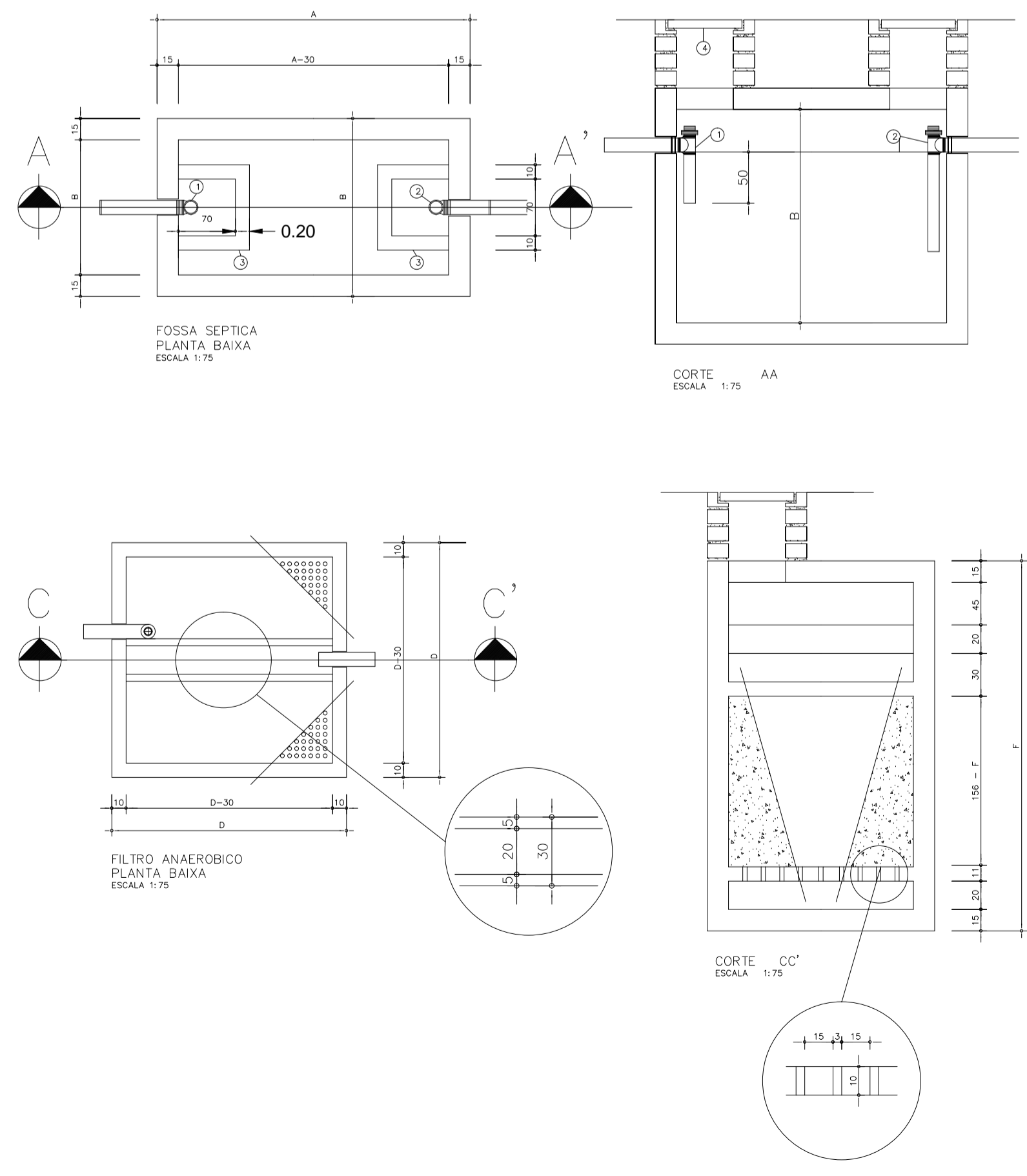
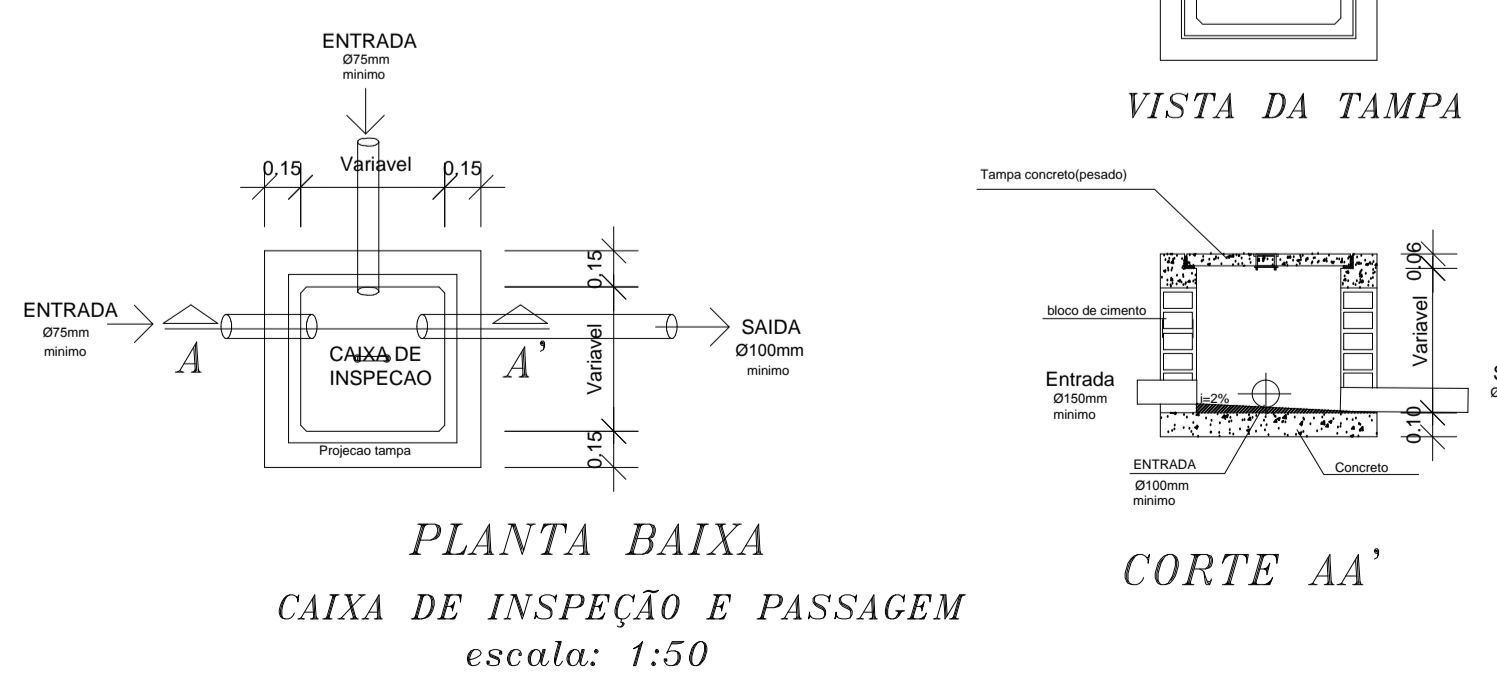
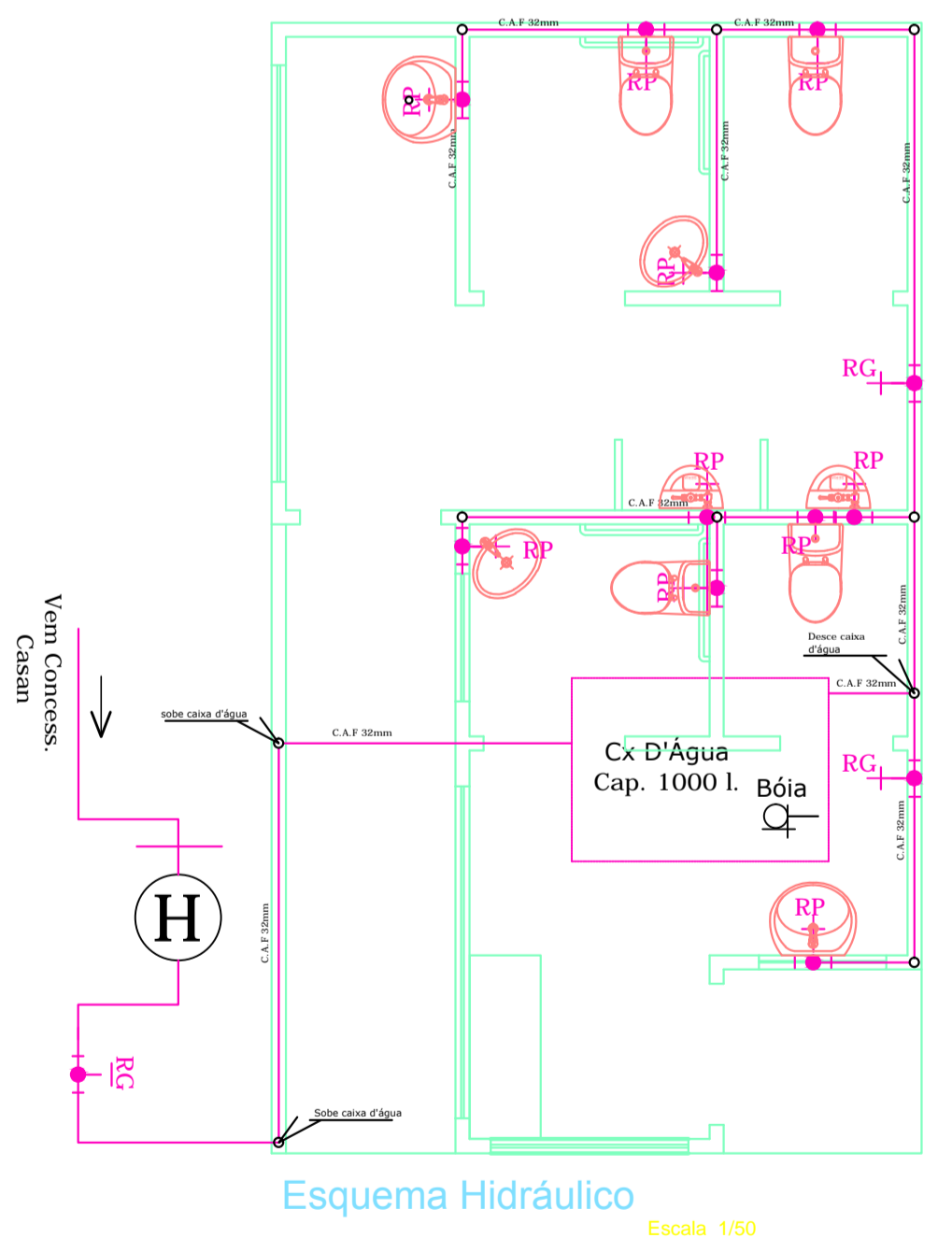
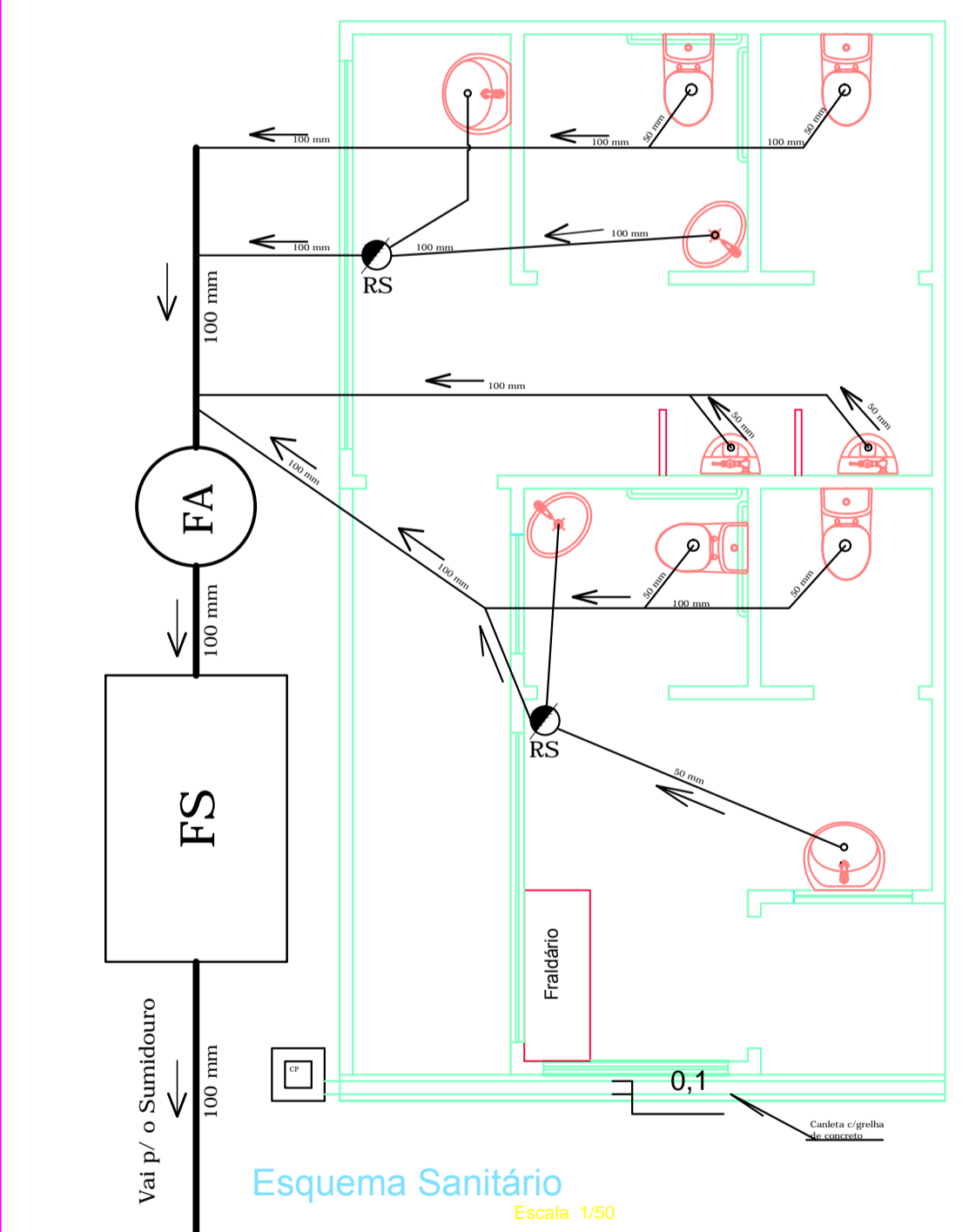
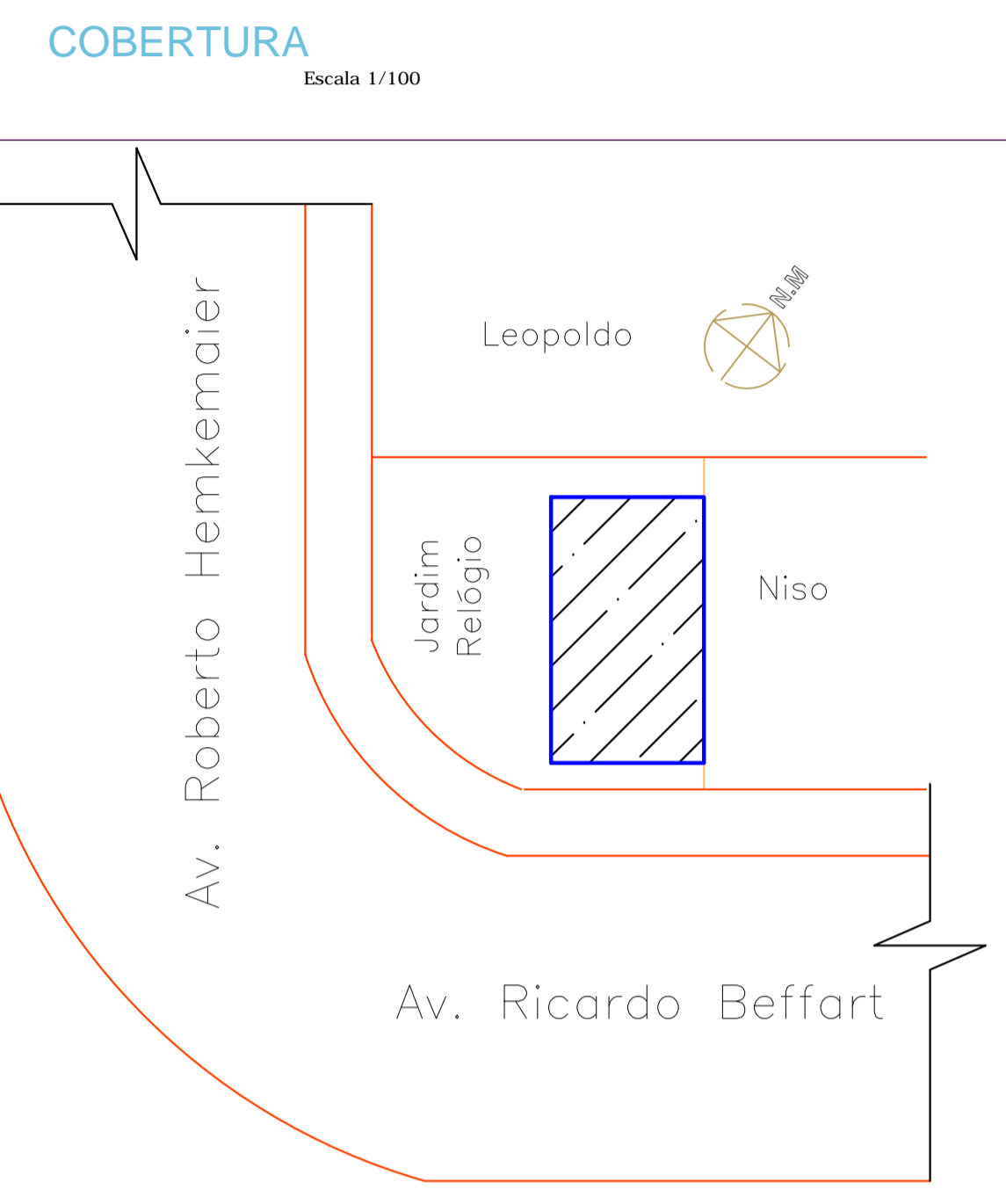
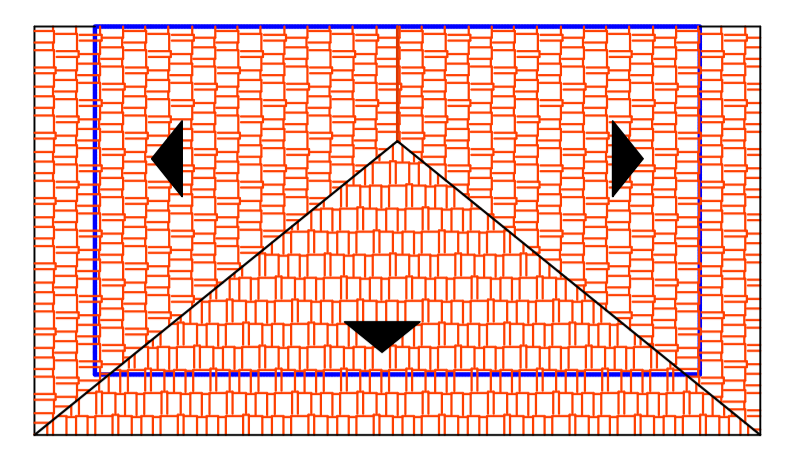
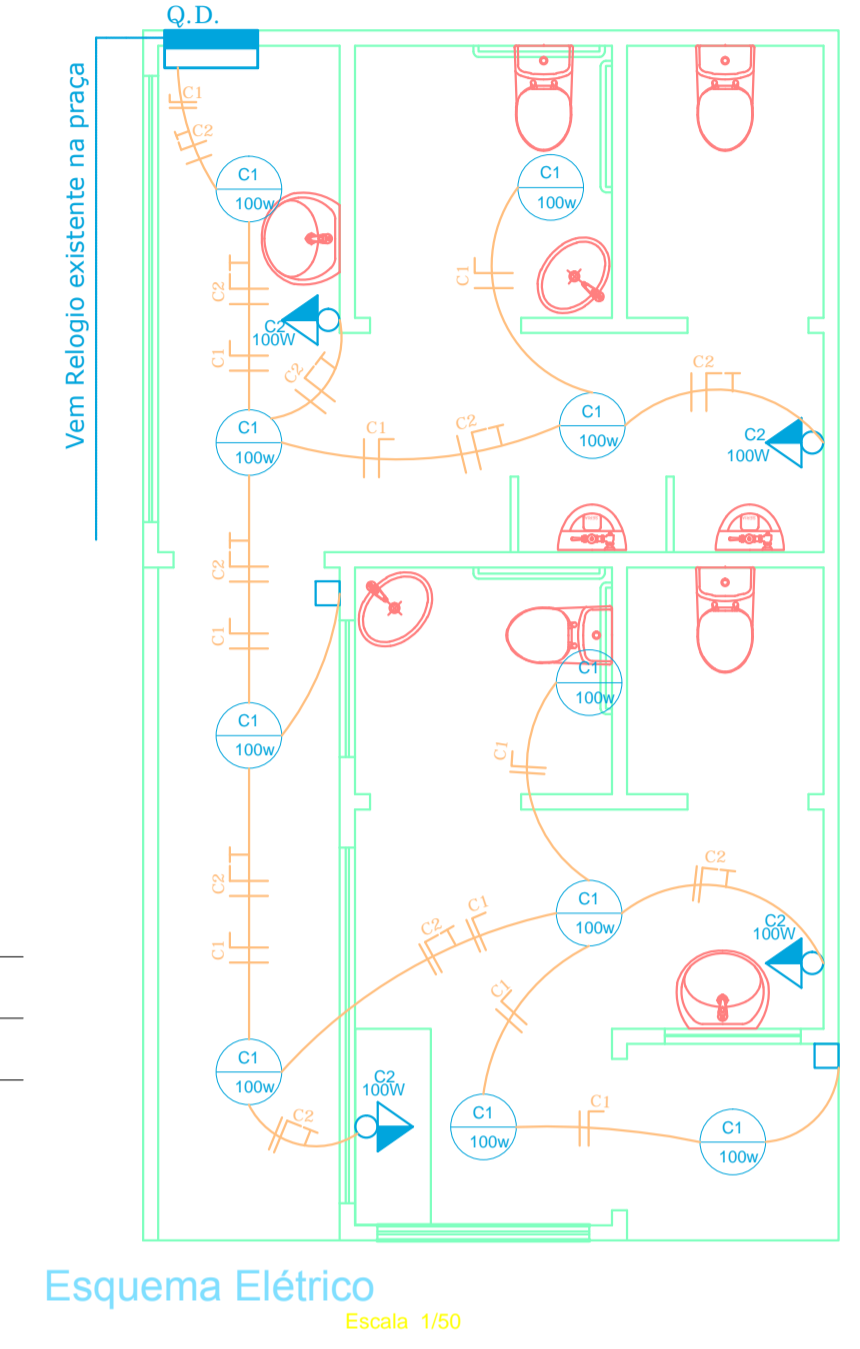
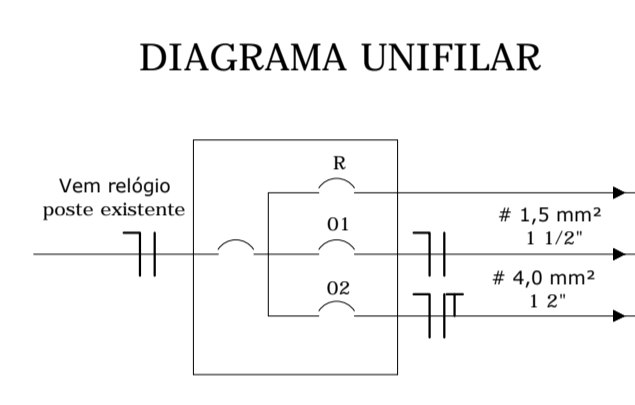
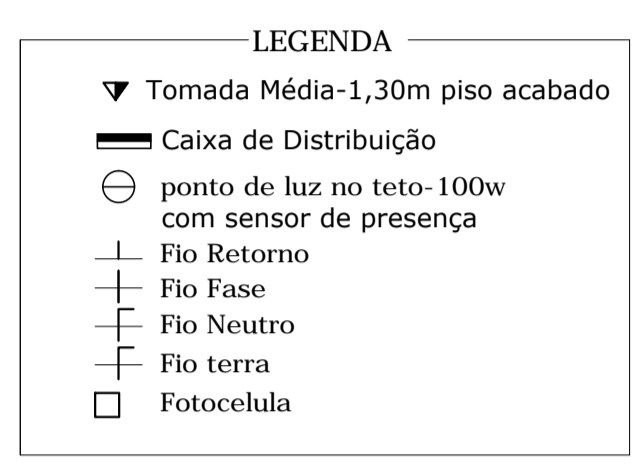


QUADRO DE CARGAS DA INSTALAÇÃO ELÉTRICA

CIRC.	LÂMPADAS (W)			TOMADAS (W)			Nº DE PONTOS	TOTAL WATTS	DISJ. DE PROT. (A)	FIAÇÃO (mm²)
	60 W	100 W	150 W	100 W	1200 W	5800 W				
C1	-	10	-	-	-	-	10	1000 W	10 A	1,5 mm²
C2	-	-	-	4	1	-	5	1600 W	10 A	4,0 mm²
R	-	-	-	-	-	-	-	-	-	-
TOTAL	-	10	-	4	1	-	15	2.600 W	15 A/35 A	2 x 8,0 mm²



DIMENSIONAMENTO DA FOSSA E FILTRO

NÚMERO DE PESSOAS	FOSSA					FILTRO
	A	B	C	D	E	F
05	1,50	0,75	1,10	0,85	0,85	1,80
06	1,70	0,80	1,10	0,90	0,90	1,80
08	1,90	1,5	1,10	1,05	1,05	1,80

NOTAS
 - A LIMPEZA DA FOSSA SERA ANUAL
 - DIMENSIONAMENTO CONFORME NBR-7229
 FOSSA -V=N(C x T + 100 x Lf) --> VER TABELA ACIMA

Estado de Santa Catarina
Prefeitura Municipal de PALMEIRA

Obra: **BANHEIRO PÚBLICO**

Preponente: Sandro Alex Masselai, Prefeito Municipal
 Endereço da Obra: Avenida Roberto Hemkemaier, proximo a Rotula Principal

Responsável Técnico: Silviane dos Santos, Crea: 048789-6
 Secretária: Alisson Hugo Queiroz Magalhães, Secretário de Administração

Data: 10/12/2019
 Desenho: Silviane
 Escala: Indicada
 Visto: _____

01/01