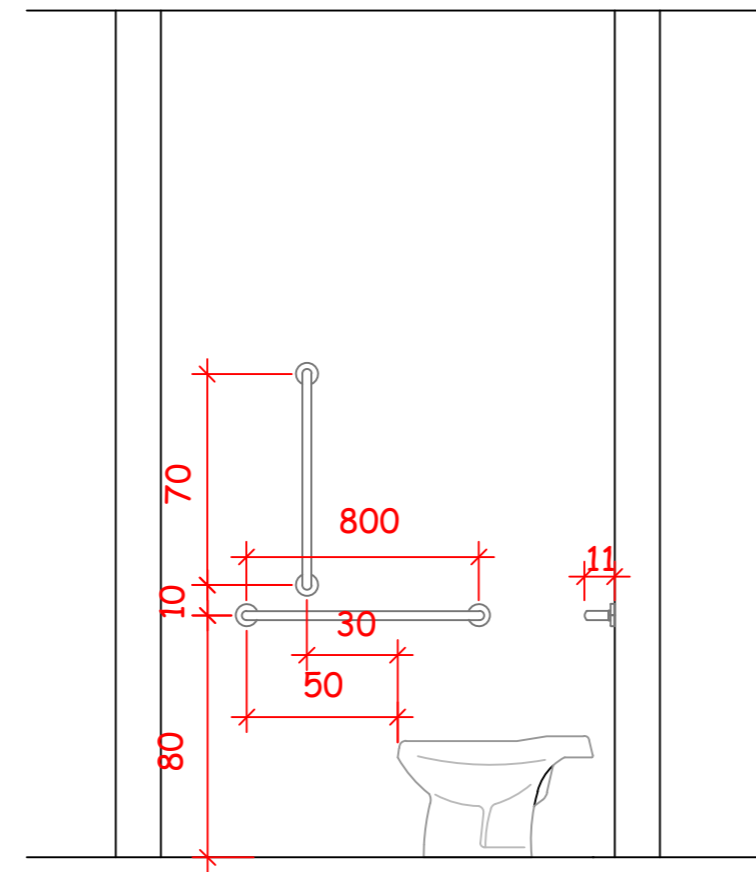
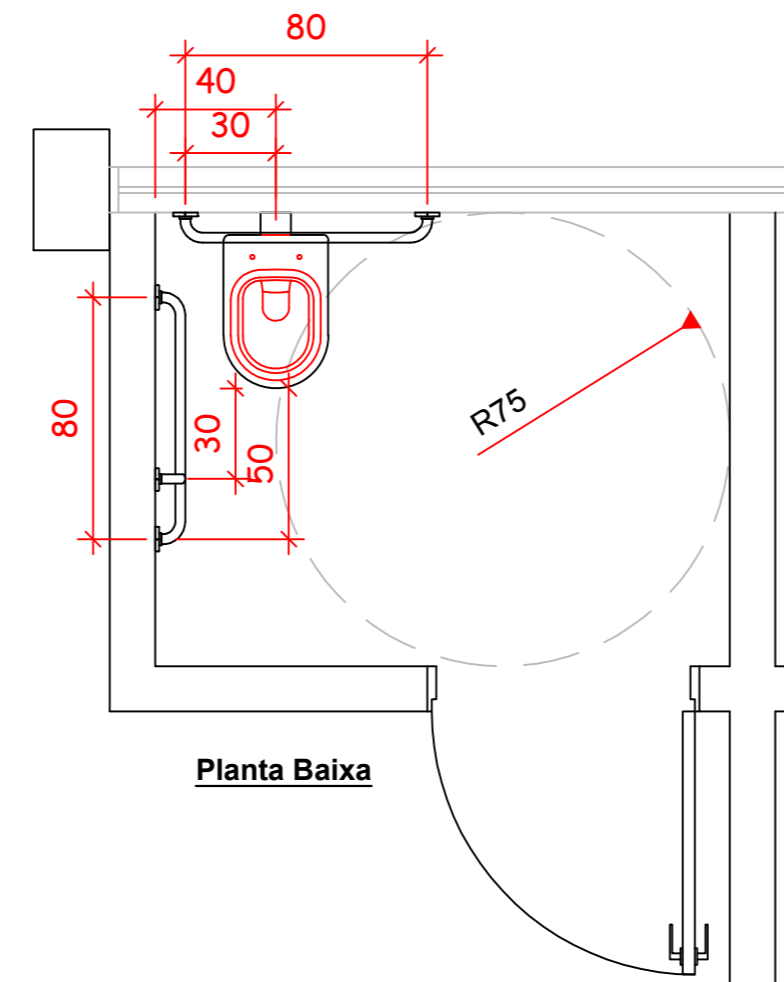


Vista Frontal

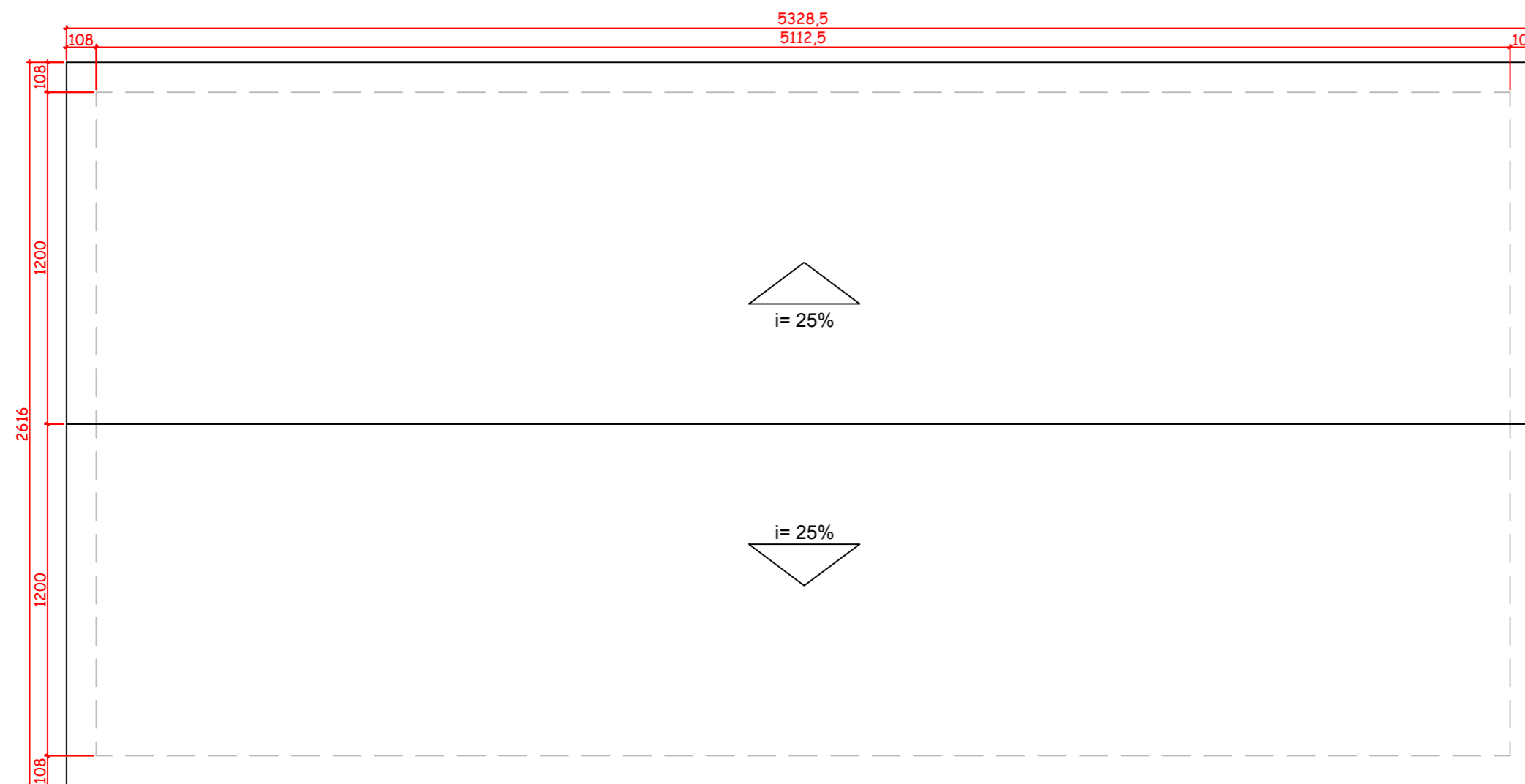


Vista Lateral Direita




Planta Baixa

**BOX DO VASO SANITÁRIO  
PARA P.N.E.**  
Escala 1/25



PLANTA DE COBERTURA  
Escala 1/200

<b>AMURES</b> 		ASSOCIAÇÃO DE MUNICÍPIOS DA REGIÃO SERRANA
<b>PREFEITURA MUNICIPAL DE PALMEIRA - SC</b>		<b>2</b>
<b>ASSESSORIA TÉCNICA</b>		<b>OBRA :</b>
<b>PROJETO:</b> _____ James André Clauberg Eng. Civil - CREA 45160-6		<b>Levantamento Arquitetônico</b> <b>Salão de evento do Parque de Exposição</b>
<b>PREFEITO:</b> _____ Sandro Alex Masselai		Área 1.224,00 m <sup>2</sup>
<b>DESENHO :</b>		<b>ESCALA:</b>
Mariane Moraes		Indicada
		<b>DATA :</b>
		06/2020