

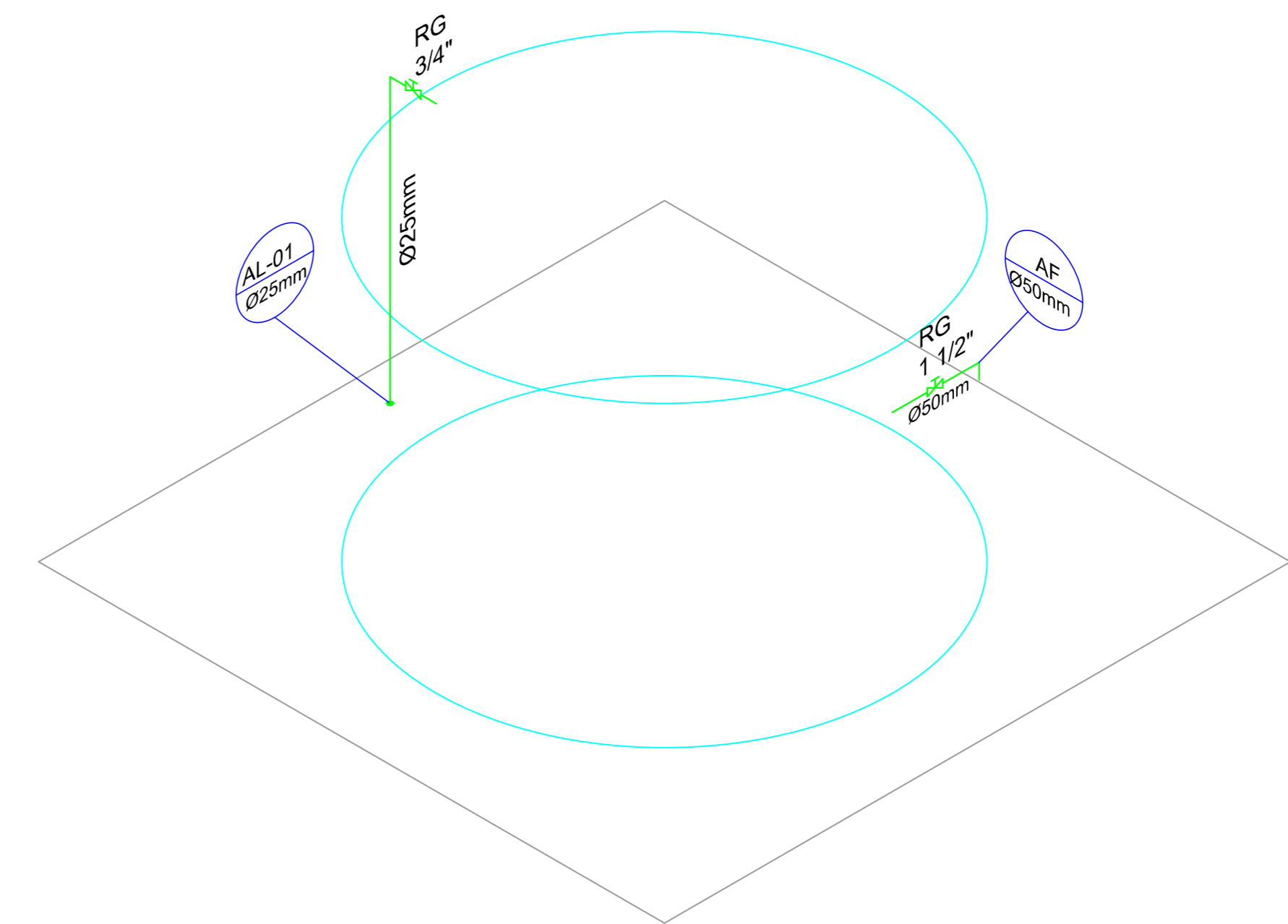
PLANTA BAIXA
Escala 1/75
Área Total: 1.224,00m²

Legenda	
	Alimentador Predial
	Hidrômetros - HIDRÔMETRO
	Registro bruto gaveta ABNT c/PVC soldável - RG

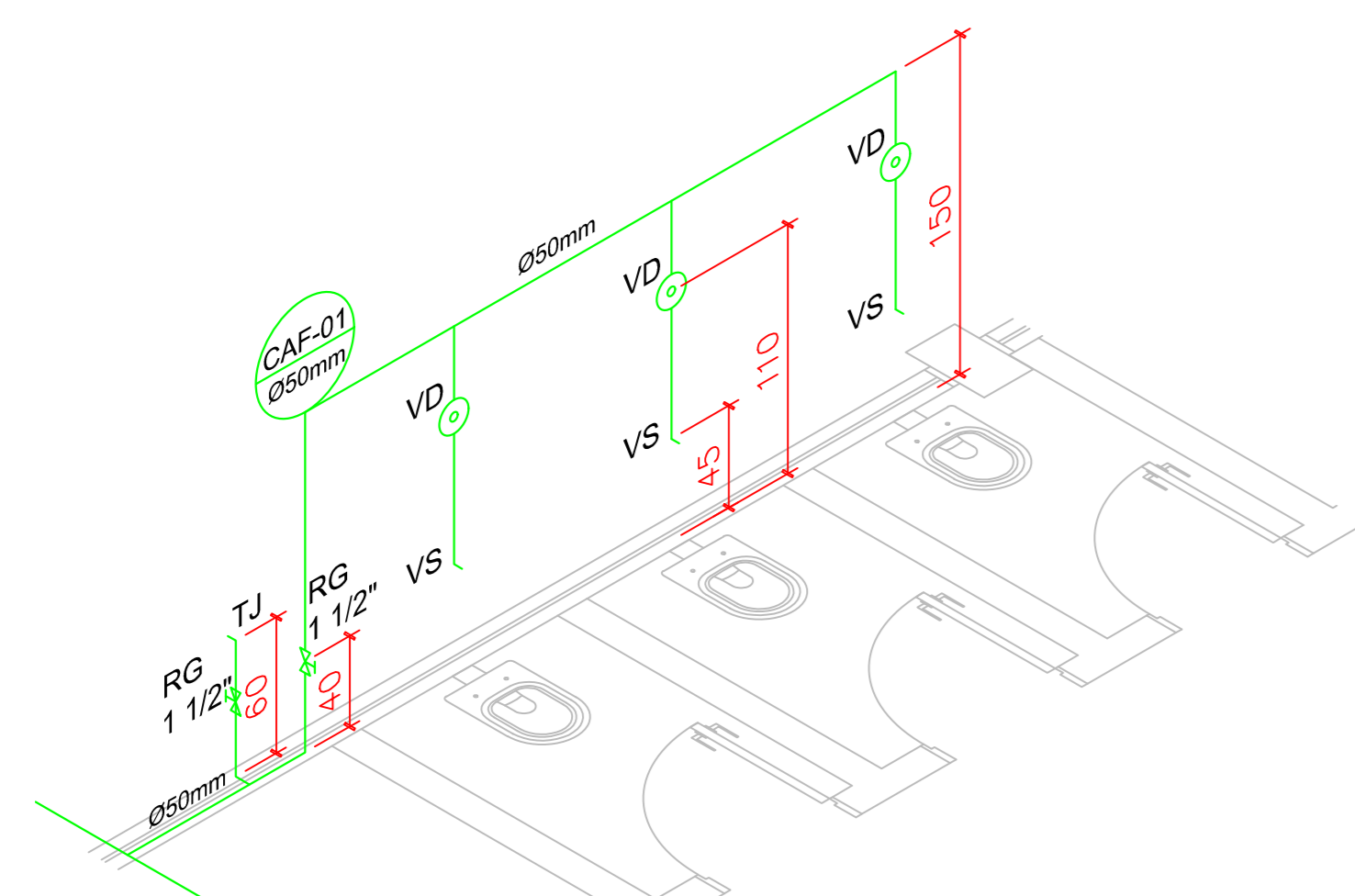
Legenda das indicações	
HIDRÔMETRO	Hidrômetros - cavalete 3/4"
LV	Lavatório com joelho de 90° - 25 mm - 1/2"
RG	Registro bruto gaveta ABNT c/PVC soldável - 3/4"
VS	Vaso sanitário com caixa acoplada - 3/4"
MIC	Mictório
TJ	Torneira de jardim

Lista de Materiais	
Aparelho	
Torneira de Jardim	1 pç
50mm - 1 1/2"	
Torneira de lavatório	7 pç
25 mm - 3/4"	
Mictório	5 pç
25 mm - 3/4"	
Vaso sanitário com válvula	10 pç
50 mm - 1 1/2"	
Torneira de pia	3 pç
25 mm - 3/4"	
Metais	
Registro de gaveta bruto ABNT	6 pç
3/4"	
Registro de gaveta bruto ABNT	4 pç
1 1/2"	
PVC rígido soldável	
Joelho 90° soldável	10 pç
25 mm	
50 mm	11 pç
Luva soldável de redução	
50x25 mm	2 pç
Tê 90 soldável	
25 mm	6 pç
50 mm	11 pç
Tê 90 de redução soldável	
50x25 mm	2 pç
Tubos	
50 mm	93,04m
25 mm	32,43 m
PVC soldável azul c/ bucha latão	
Joelho 90° soldável com bucha de latão	
25 x 3/4"	10 pç
Joelho 90° soldável com bucha de latão	
50 x 1 1/2"	11 pç
Tê soldável com bucha de latão	
25 x 3/4"	5 pç

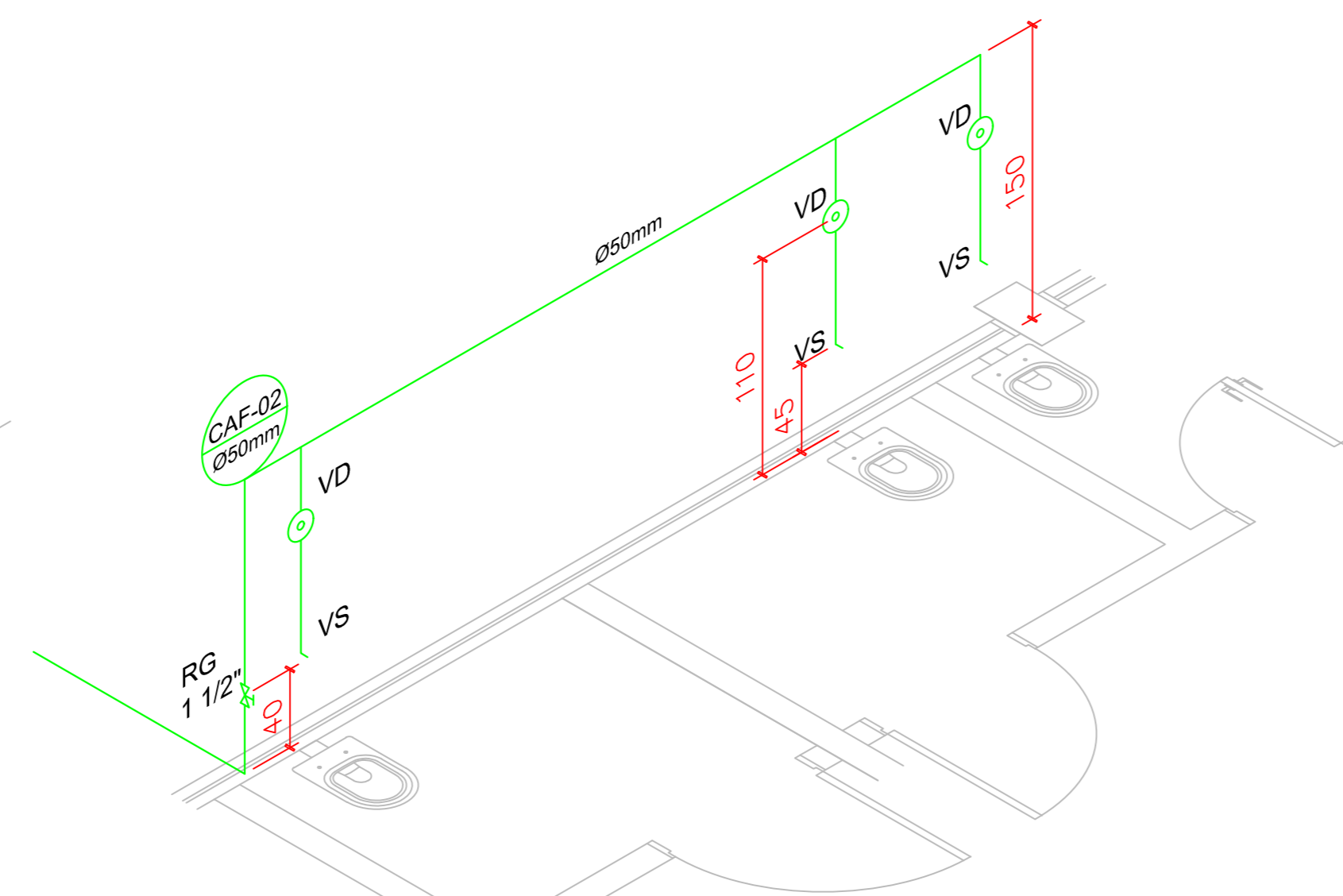
Lista de Materiais - Caixa D'água	
Metais	
Registro de gaveta bruto ABNT	1 pç
3/4"	
PVC rígido soldável	
Adapt sold c/ flange livre p/ cx. d'água	1 pç
25 mm - 3/4"	
Adapt sold curto obolsa-rosca p registro	2 pç
25 mm - 3/4"	
Joelho 90° soldável	1 pç
25 mm	
Tubos	2,13 m
25 mm	
Metais	
Registro de gaveta bruto ABNT	1 pç
1 1/2"	
PVC rígido soldável	
Adapt sold c/ flange livre p/ cx. d'água	1 pç
50mm - 1 1/2"	
Adapt sold curto obolsa-rosca p registro	1 pç
50 mm - 1 1/2"	
Joelho 90° soldável	1 pç
50 mm	
Tubos	0,56 m
50 mm	



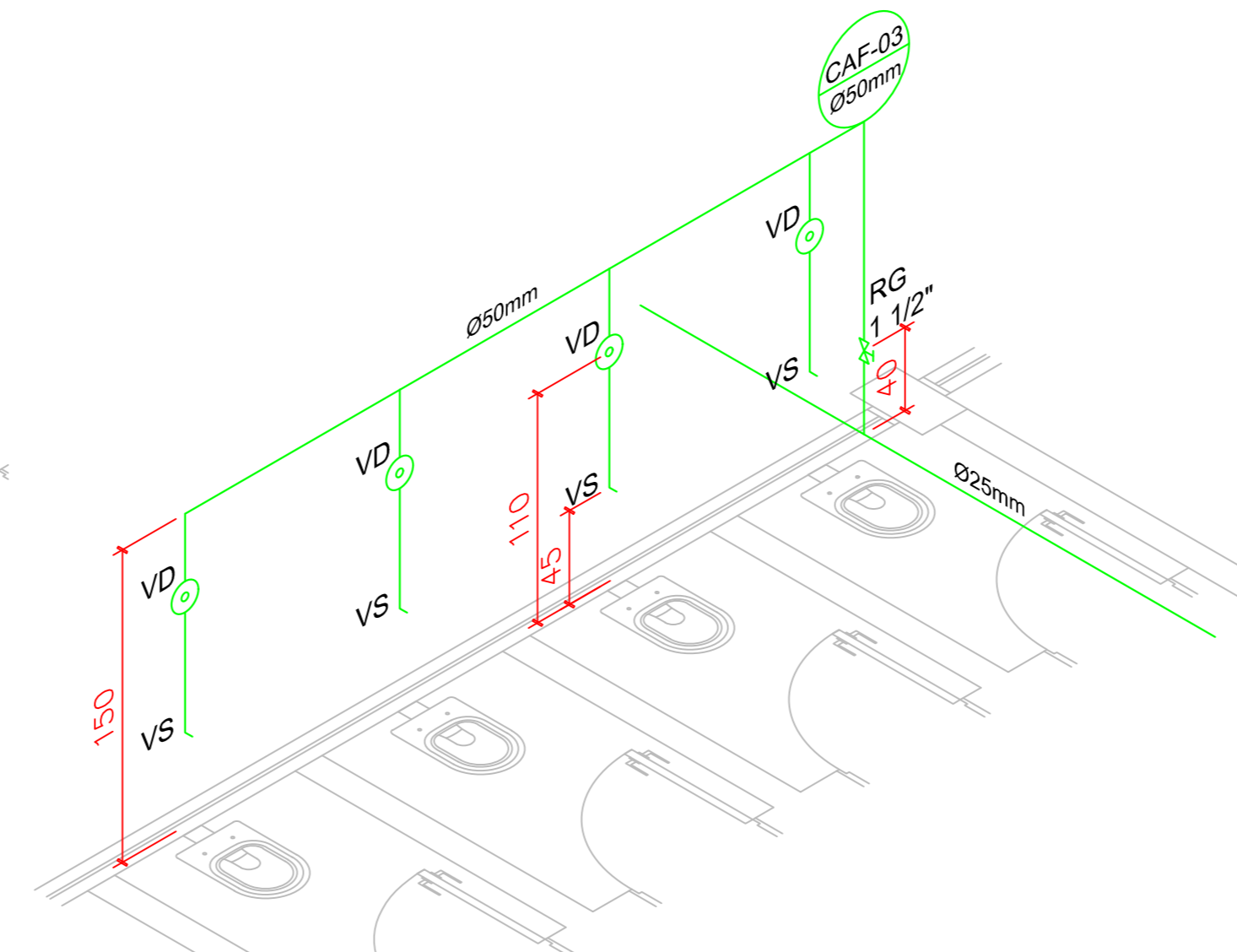
DETALHE CAIXA D'ÁGUA
ESC 1:25



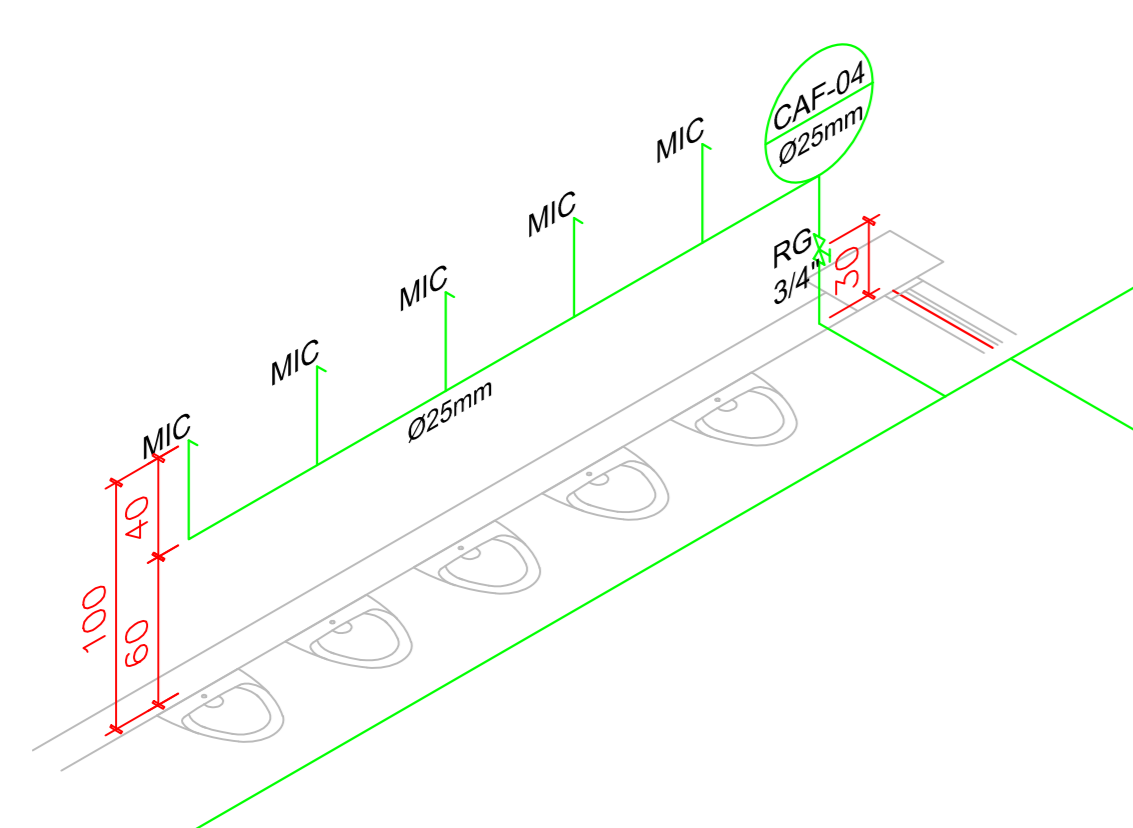
DETALHE H1
ESC 1:25



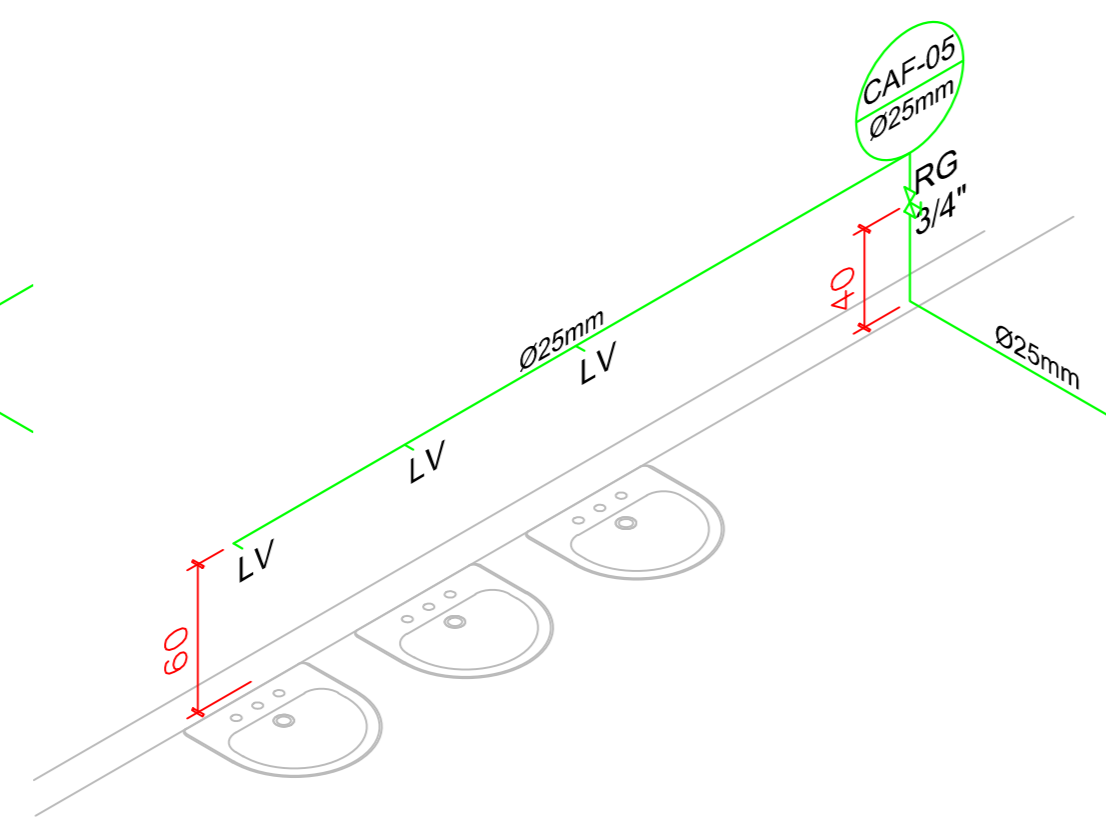
DETALHE H2
ESC 1:25



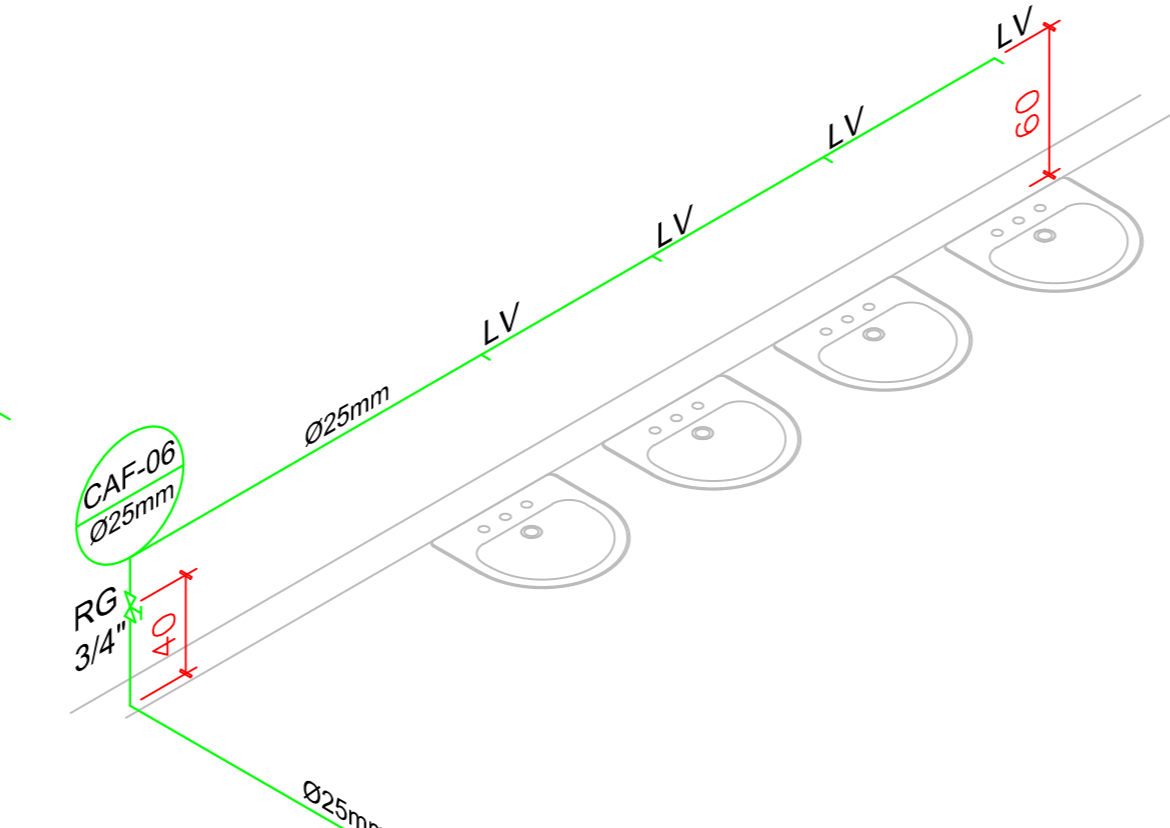
DETALHE H3
ESC 1:25



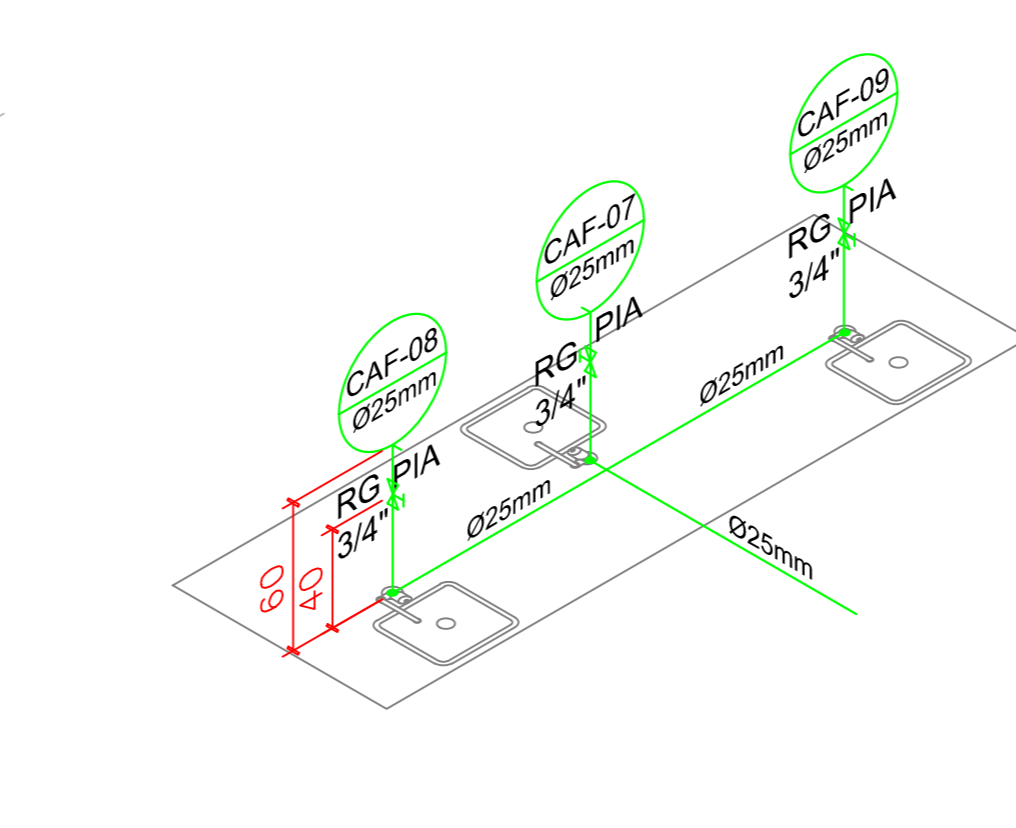
DETALHE H4
ESC 1:25



DETALHE H5
ESC 1:25



DETALHE H6
ESC 1:25



DETALHE H7
ESC 1:25

AMURES		ASSOCIAÇÃO DE MUNICÍPIOS DA REGIÃO SERRANA	
PREFEITURA MUNICIPAL DE PALMEIRA - SC		4	
ASSESSORIA TÉCNICA		OBRA :	
PROJETO:		Projeto Hidráulico	
James André Clauber Eng. Civ. - CREA 49160-6		Salão de evento do Parque de Exposição	
PREFEITO:		Área 1.224,00 m²	
Sandro Alex Masselai			
DESENHO :		DATA:	
Mariane Moraes		Indicada 06/2020	