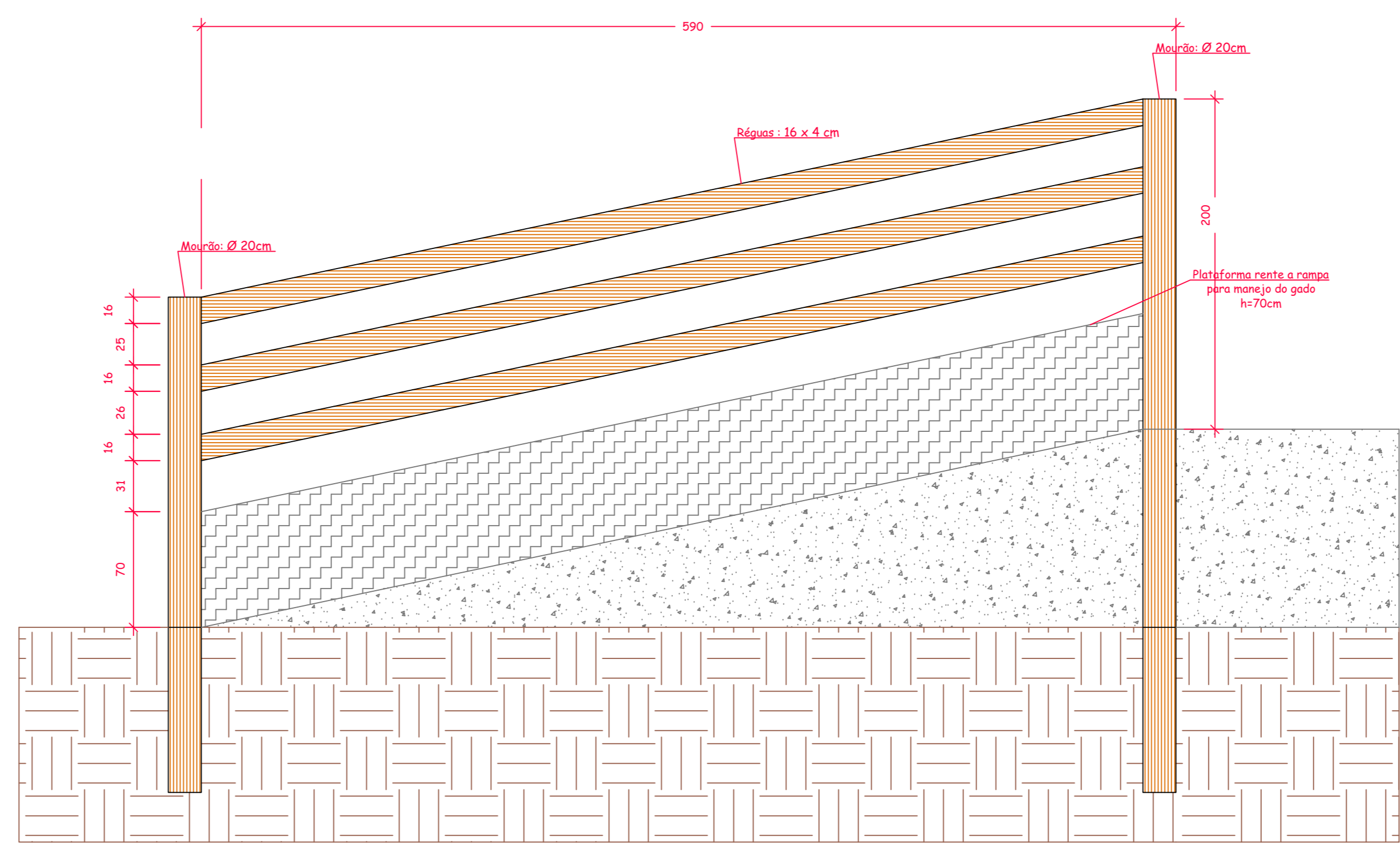
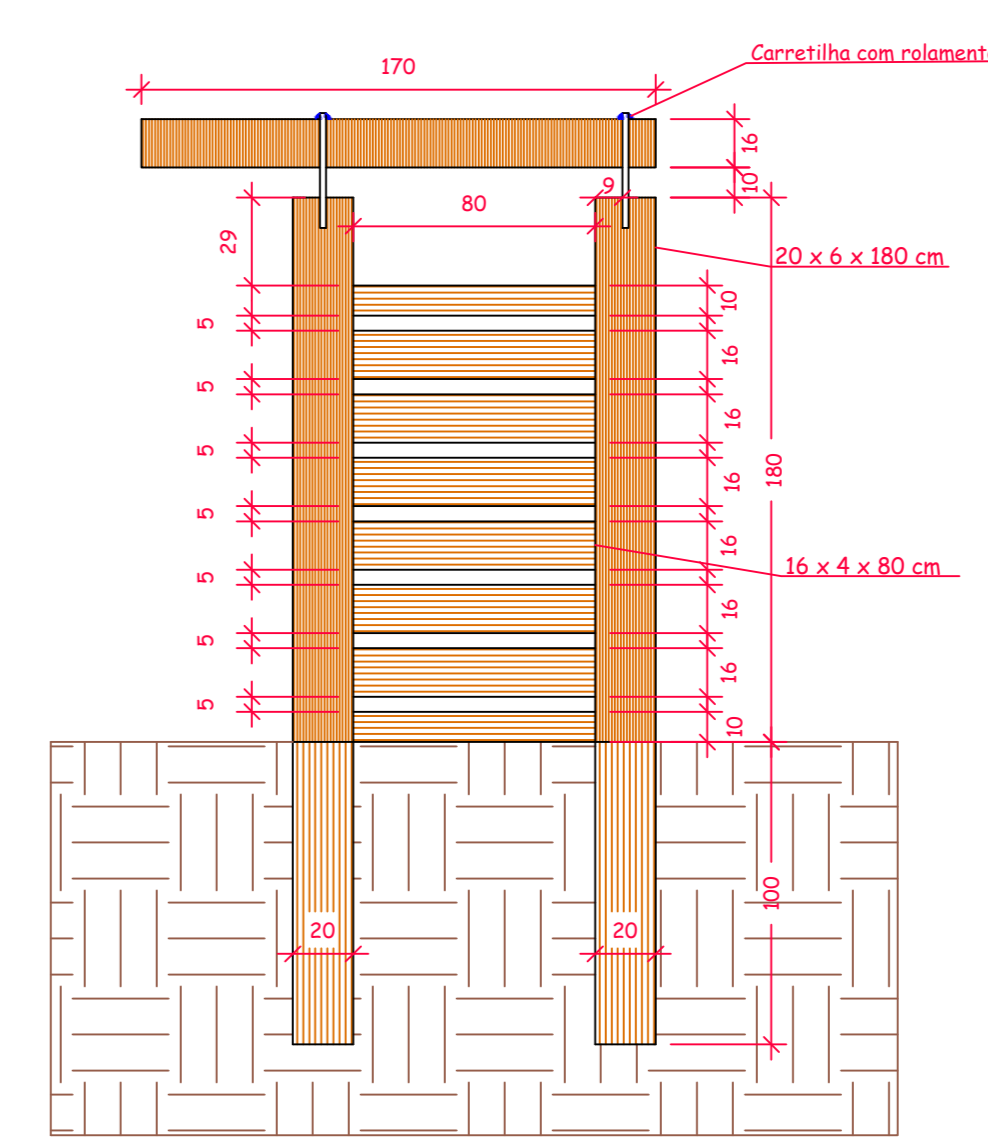


SALA DE EVENTOS

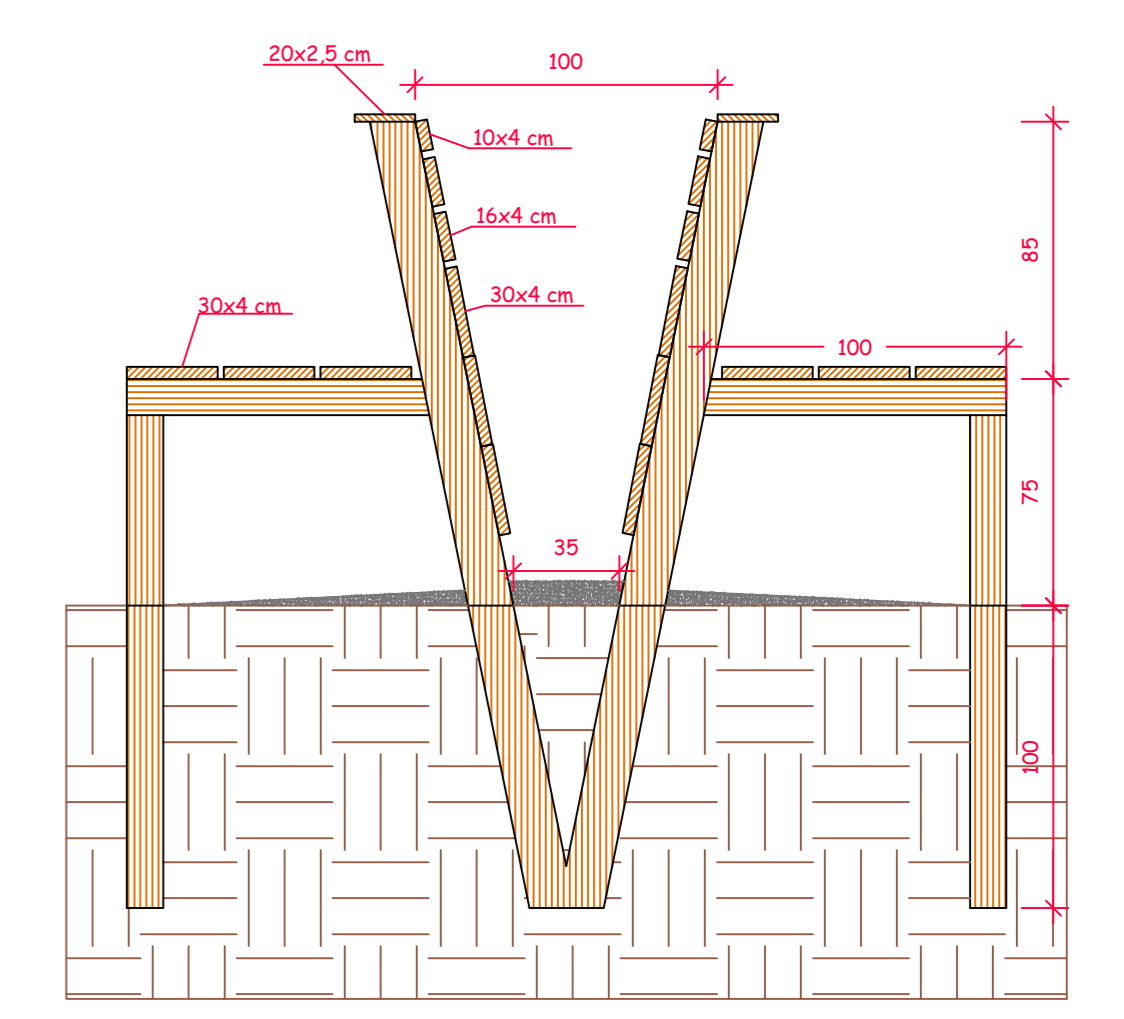
PLANTA BAIXA  
Escala 1/200



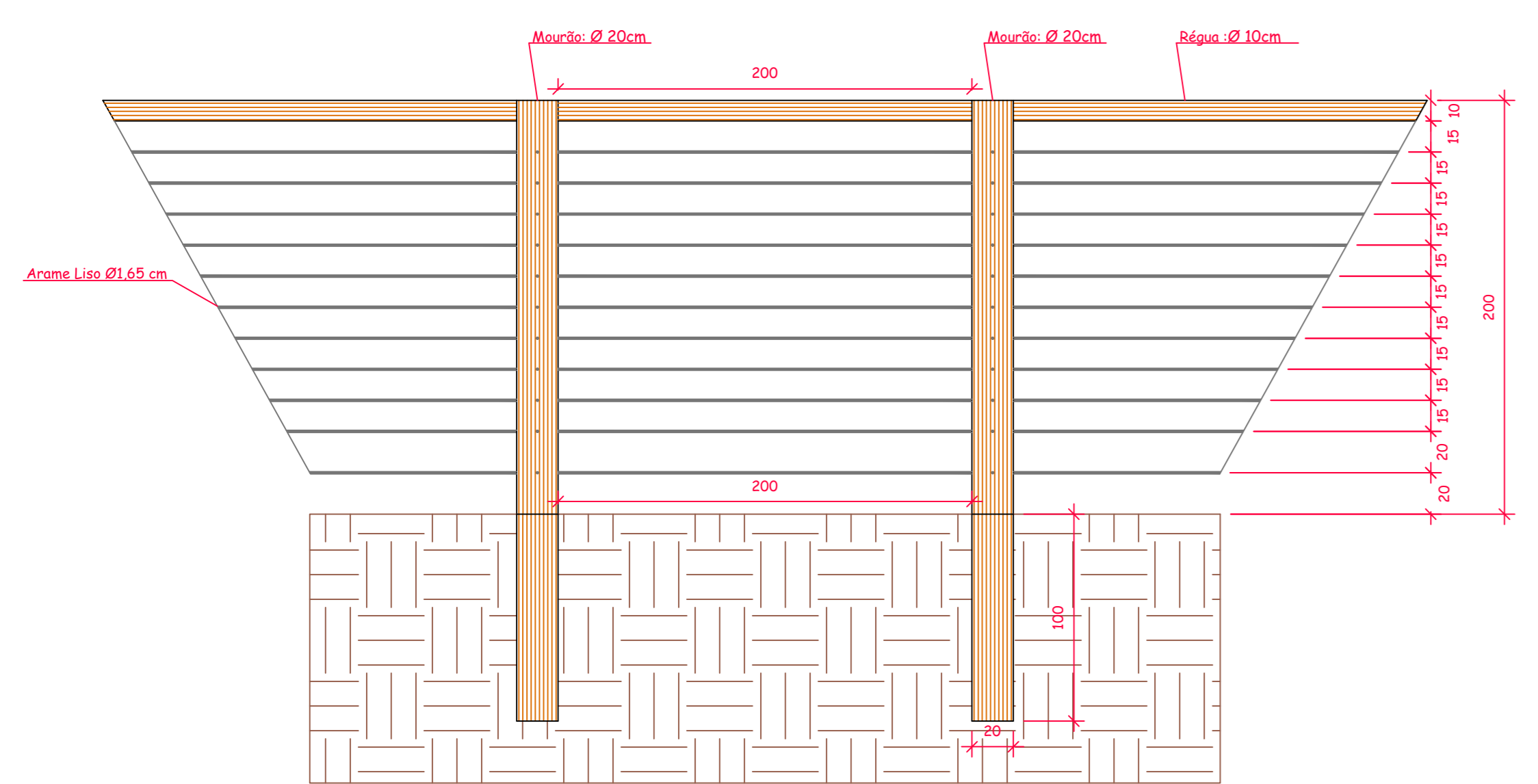
DETALHE  
Rampa com plataforma Cancha - Palco  
Escala 1/25



DETALHE  
Parte de correr dos Bretes  
Escala 1/25



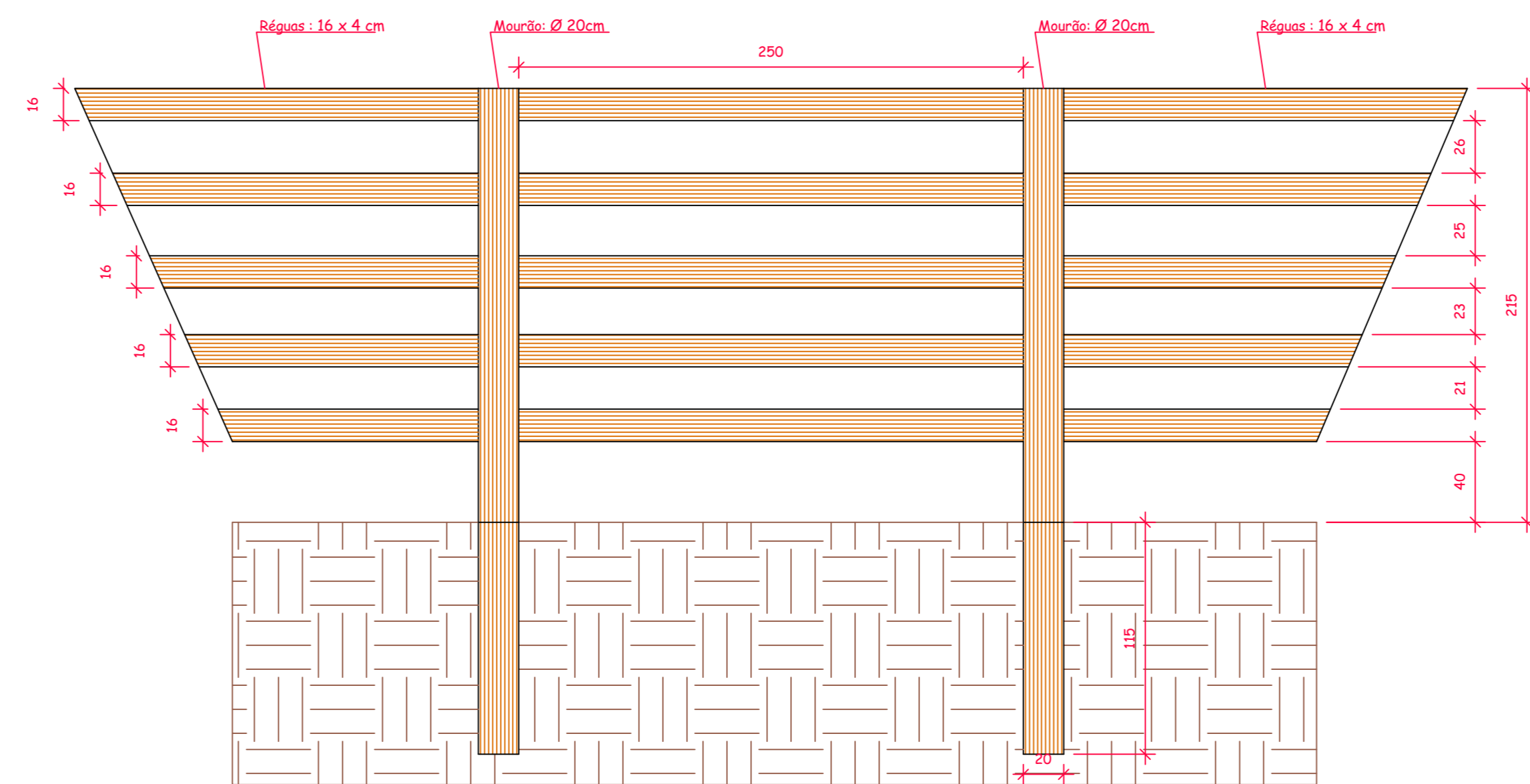
DETALHE  
Brete c/ plataforma  
Escala 1/25



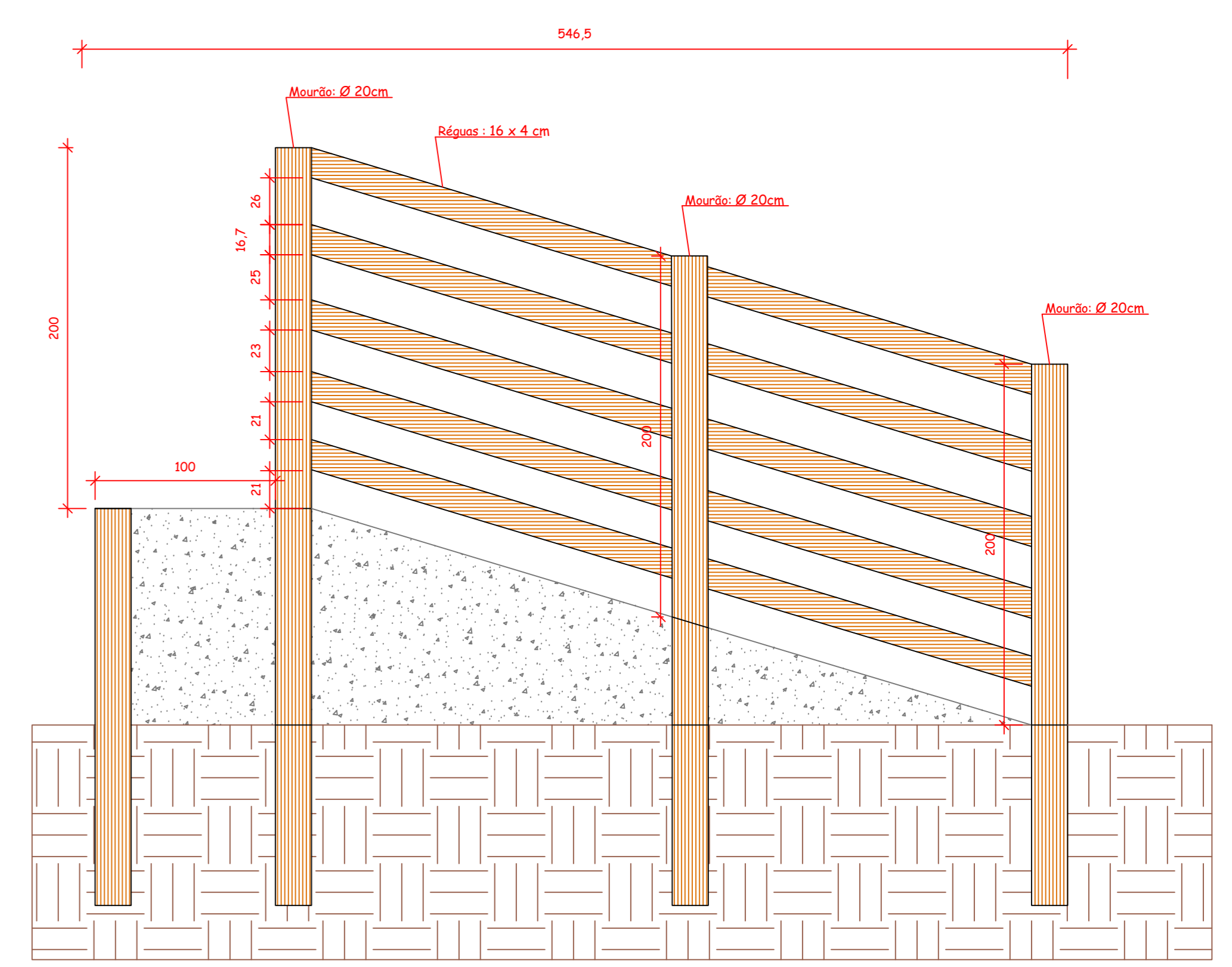
DETALHE  
Cerca Geral  
Escala 1/25



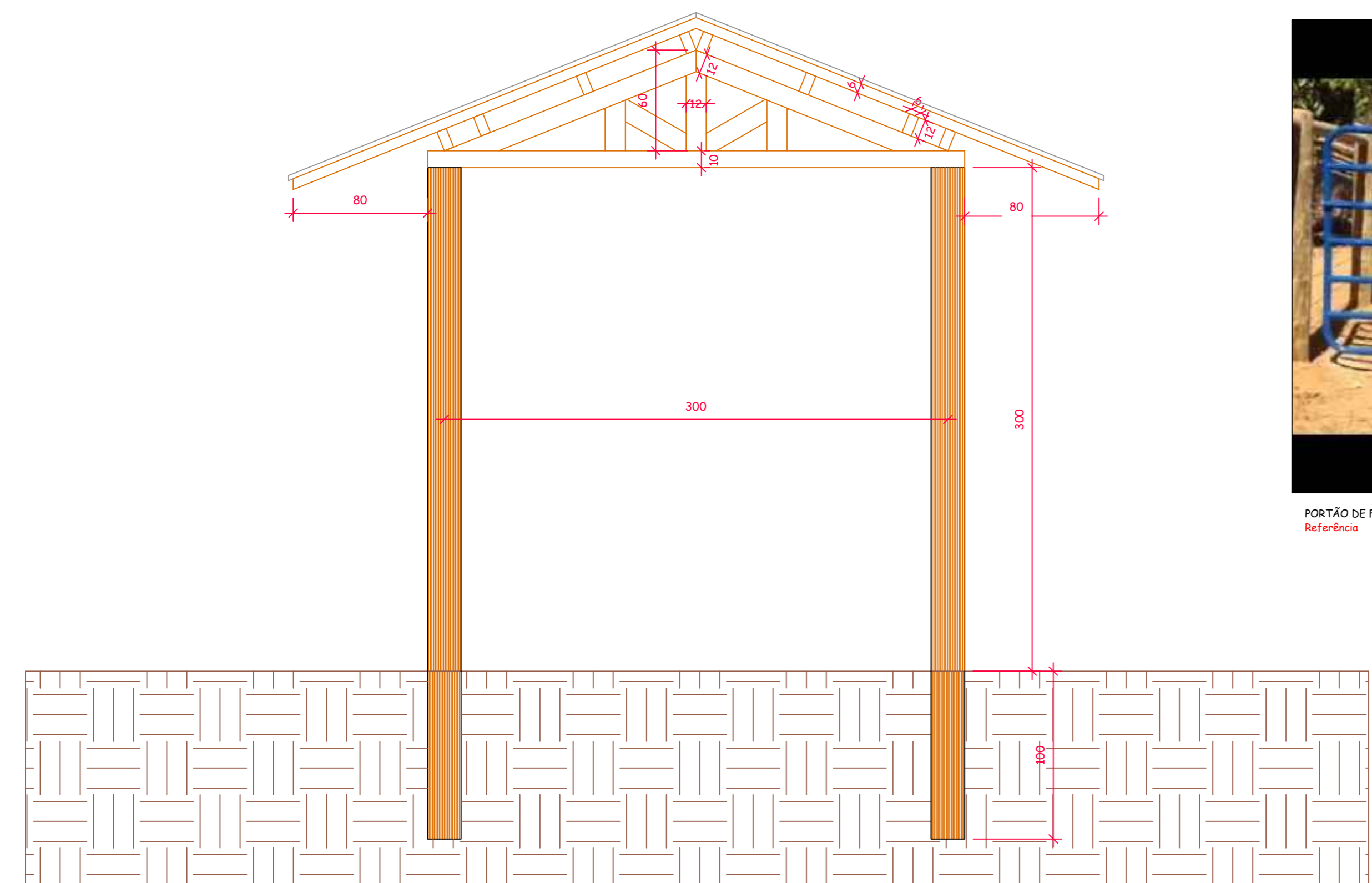
TRONCO DE CONTENÇÃO/PRESOCIERA  
Referência



DETALHE  
Cerca do Apartadouro, Embarcadouro e Tronco de Contenção  
Escala 1/25



DETALHE  
Embarcadouro  
Escala 1/25



DETALHE  
Área Coberta  
Escala 1/25



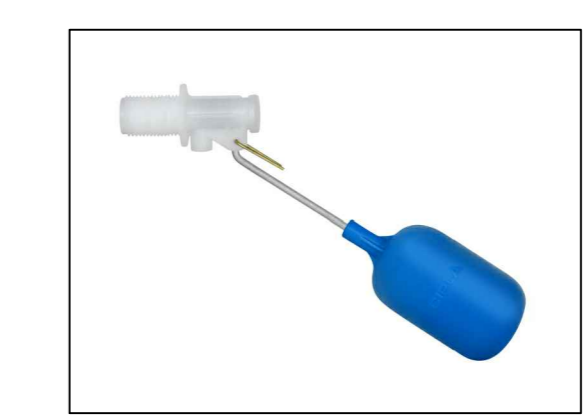
PORTÃO DE FECHO TUBULAR  
Referência



BALANÇA  
Referência

ESPECIFICAÇÕES

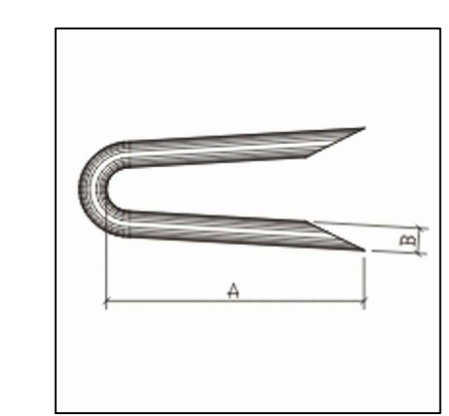
- Largura Máx. Sup.: 2,30m
- Largura Máx. Inf.: 2,00m
- Altura Máx. Total: 2,14m
- Comprimento Total: 3,00m
- Abertura Interna Livre: 1,88m
- Capacidade de até 3.000kg



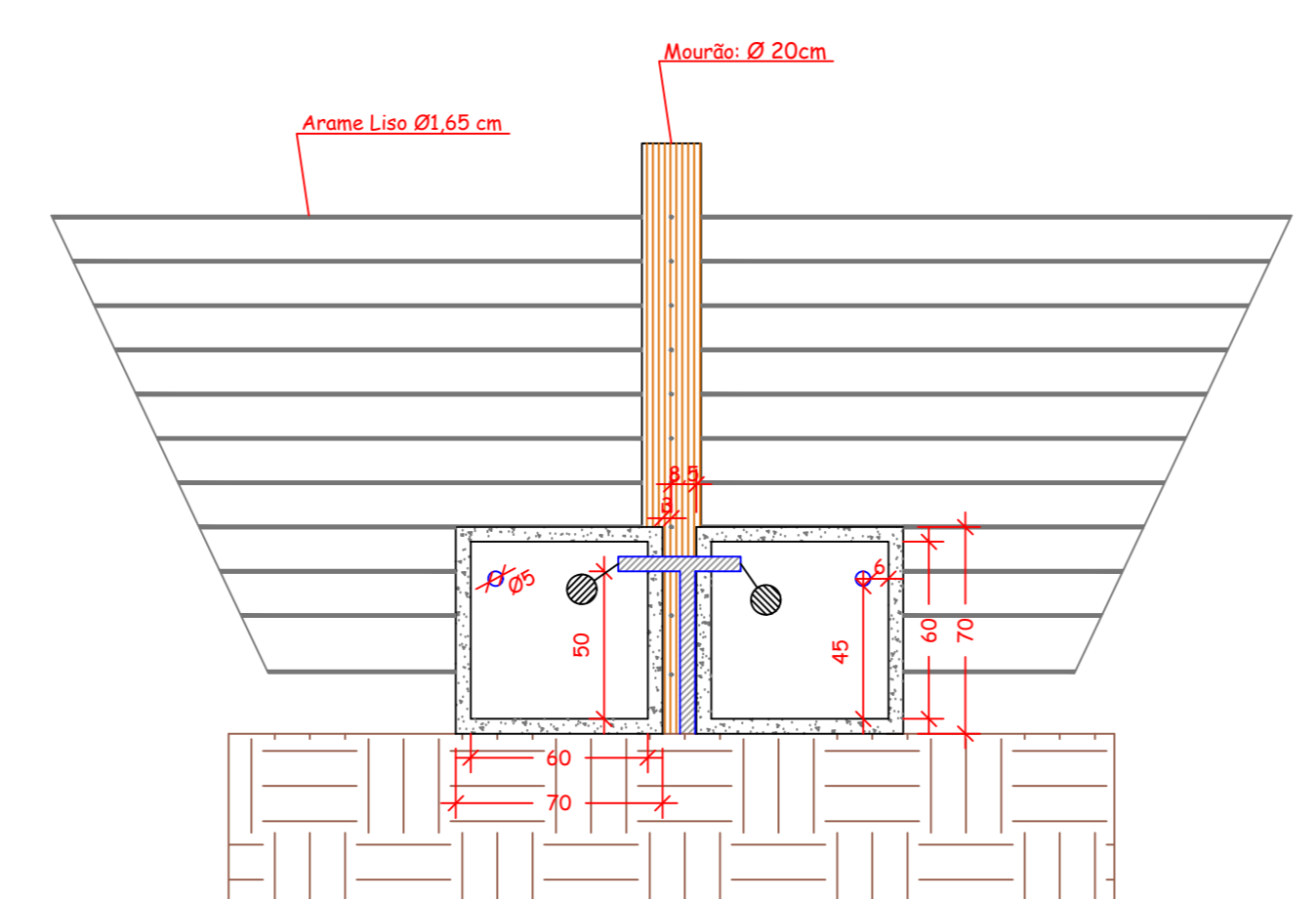
TORX® Tor bits  
Referência



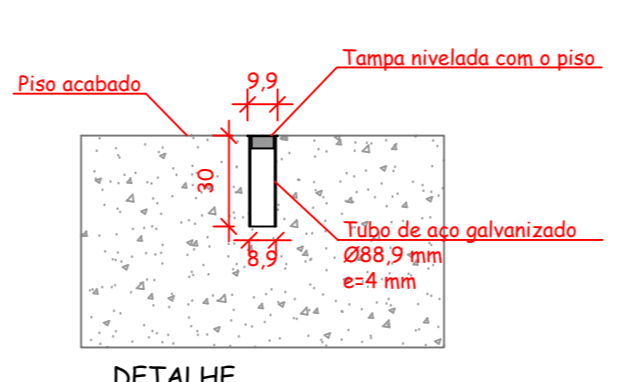
ESTIÇÃO  
Referência



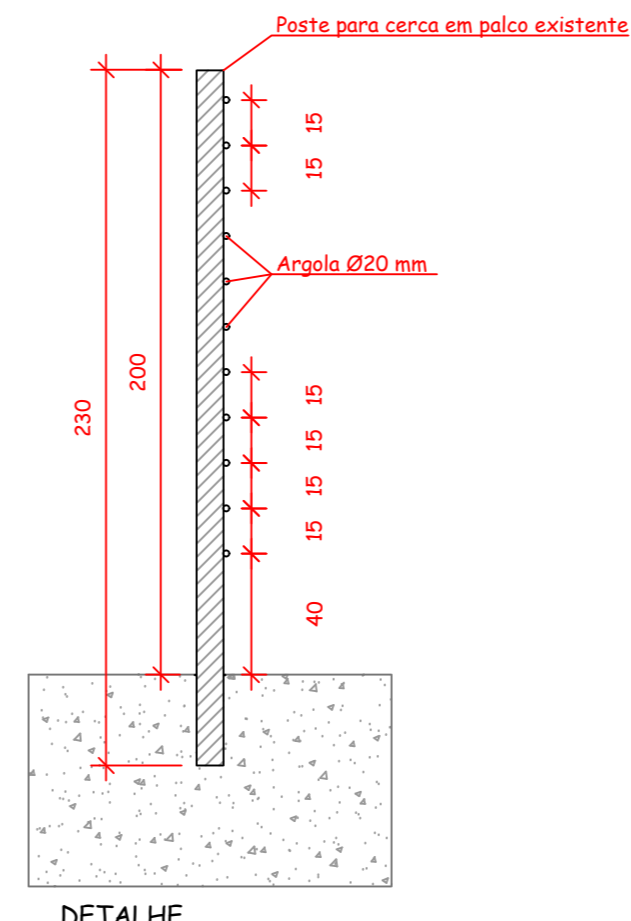
ANILÃO DE CERA  
Referência



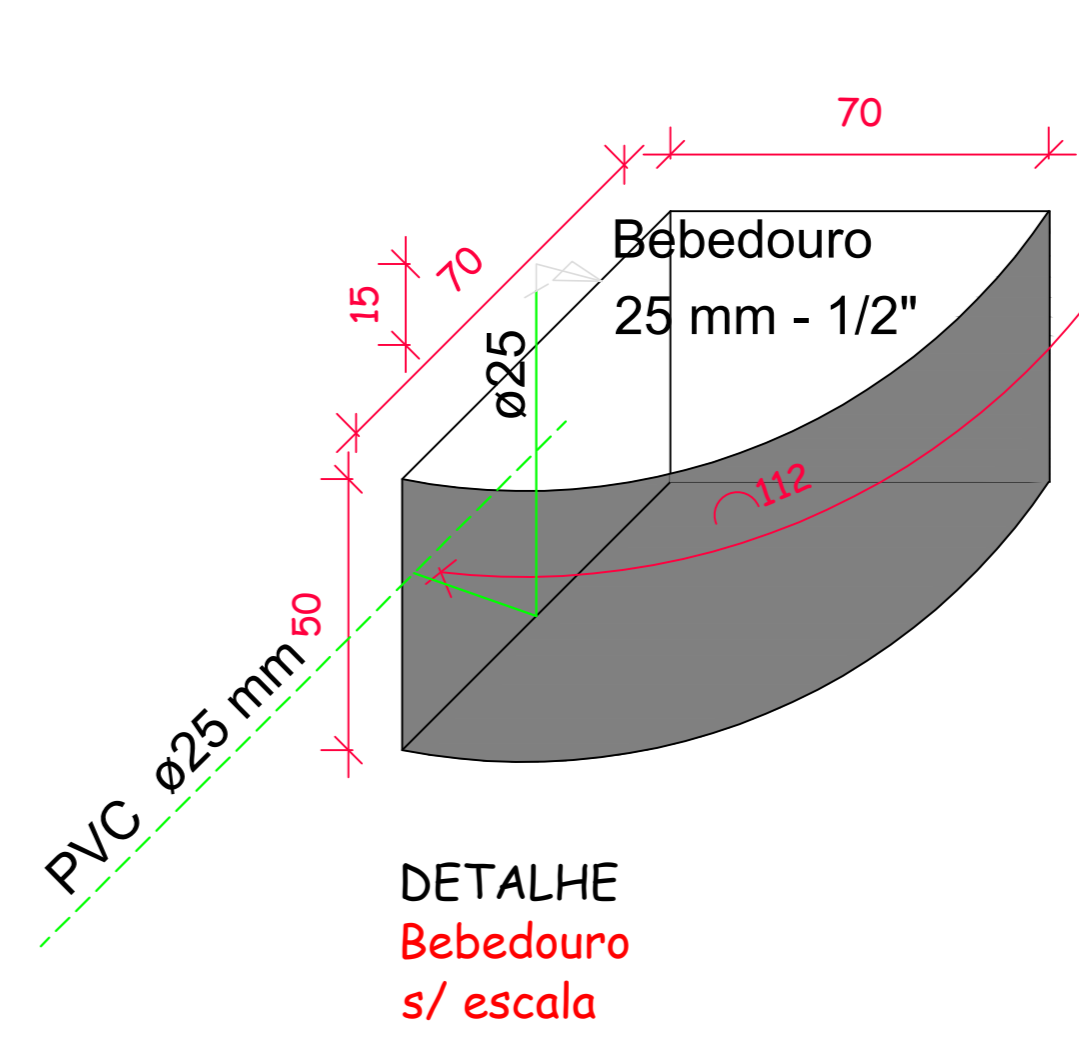
DETALHE  
Bebedouro  
Escala 1/25



DETALHE  
Furo para encaixe de postes  
Escala 1/25



DETALHE  
Peste para palco  
Escala 1/25



DETALHE  
Bebedouro  
s/ escala

|  |  |   |
|--|--|---|
| <b>AMURES</b>  |  | ASSOCIAÇÃO DE MUNICÍPIOS DA REGIÃO SERRANA                    |
| <b>PREFEITURA MUNICIPAL DE PALMEIRA</b>                          |  | <b>1</b>  |
| ASSESSORIA TÉCNICA   |  | OBRA:   |
| <b>Projeto Arquitetônico</b><br>Mangueiras<br>Bretes<br>Detalhes |  | <b>Cancha de Arremate</b><br>Mangueiras<br>Bretes<br>Detalhes |
| PROJETO:   | James André Claiberg<br>Eng. Civ. - CREA 45.1604 | Rua do Parque de Exposição<br>A= 2400m²                       |
| PREFEITO:  | Fernanda de Souza Cordova                        | Escala: Indicada  |
| DESENHO:   | Luis Ribeiro / Mathus LC                         | DATA: 07/2020   |