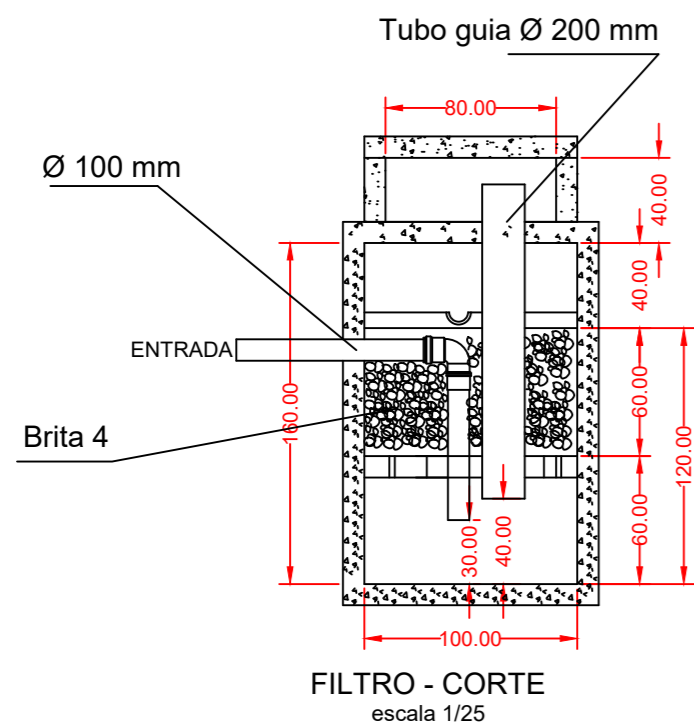
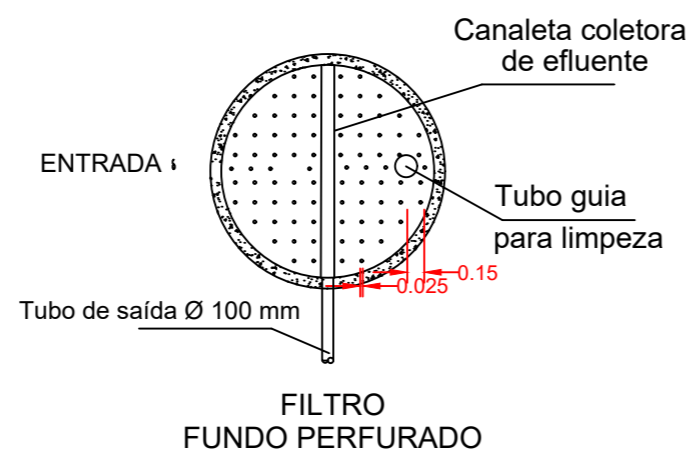


**PLANTA BAIXA - SANITARIA**

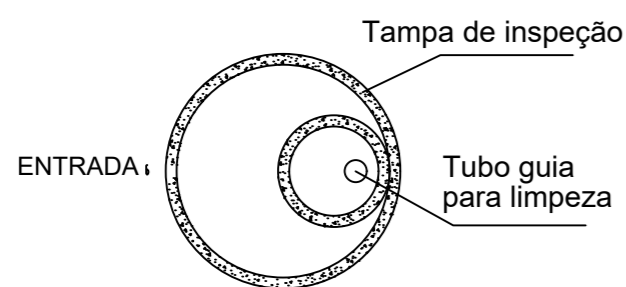
Área: 70 m<sup>2</sup>  
Escala 1/50



**FILTRO - CORTE**  
escala 1/25



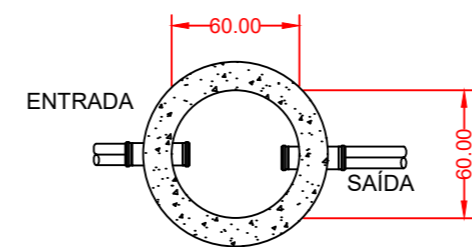
**FILTRO FUNDO PERFORADO**



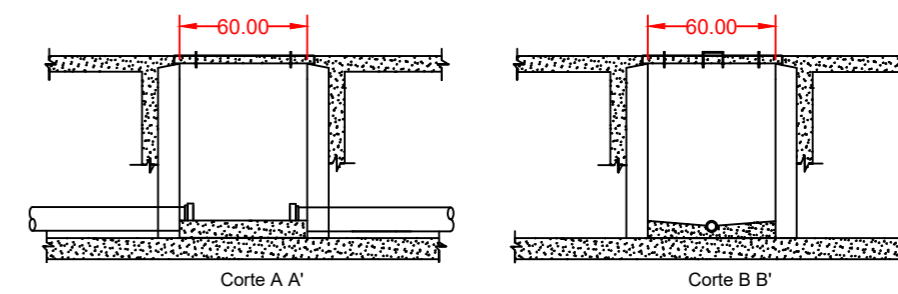
**FILTRO - TAMPA**

**FILTRO ANAERÓBIO**

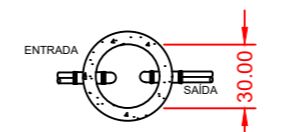
Vazão  
V = N x C  
V = 4 x 50  
V = 200 l  
  
T = 1,17 (temperatura menor que 15°C)  
  
Vu = 1,6 x 4 x 50 x 1,17 / 1000  
Vu = 0,3744 m<sup>3</sup>  
  
r = √(0,3744/3,77)  
r = 0,315  
Ø = 0,63 m logo, Ø = 1m.



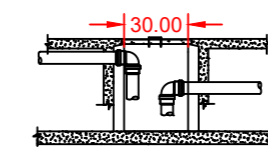
**PLANTA BAIXA CAIXA DE INSPEÇÃO (CI)**  
escala: 1/25



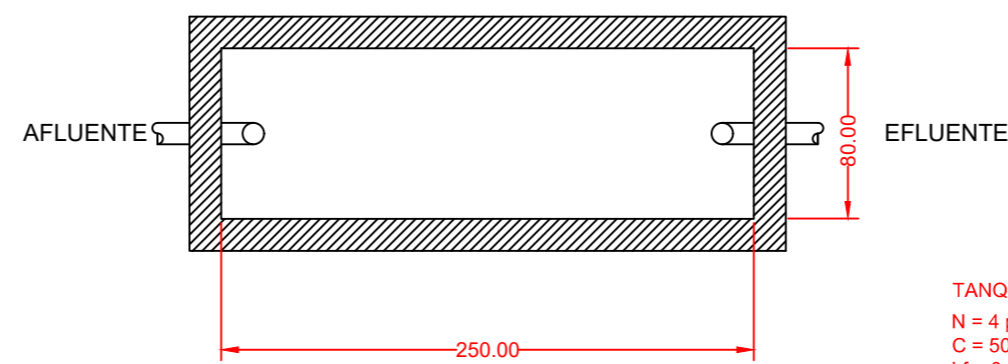
**CAIXA DE INSPEÇÃO (CI)**  
escala: 1/25



**PLANTA BAIXA CAIXA DE GORDURA (CG)**  
escala: 1/25

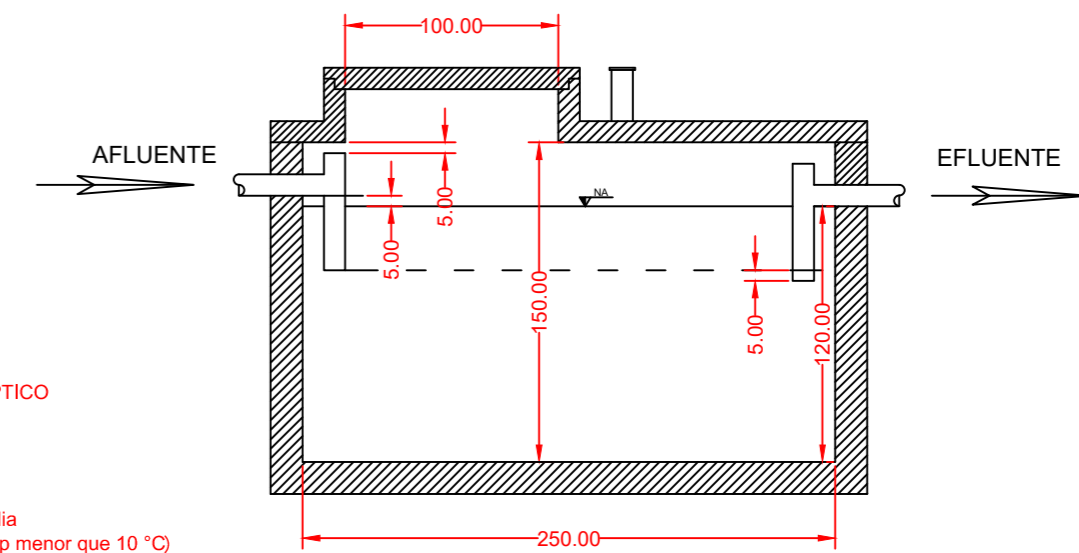


**CAIXA DE GORDURA (CG)**  
escala 1/25

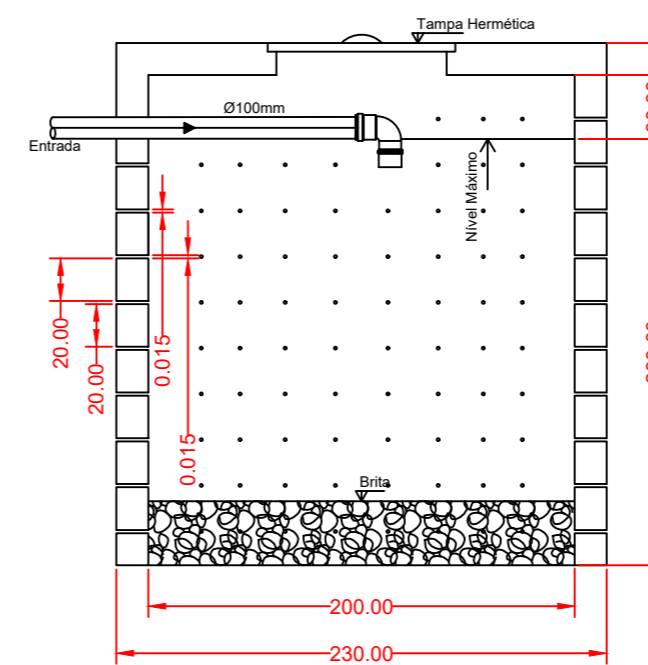


**TANQUE SÉPTICO - PLANTA**  
escala: 1/25

**TANQUE SÉPTICO**  
N = 4 pessoas  
C = 50 l/ dia  
Lf = 0,2 l/ dia  
T = NxC  
T = 200 l = 1 dia  
K = 254 (temp menor que 10 °C)  
  
Volume  
V = 1000+N (C x T + K x Lf)  
V = 1000+4 (50x 1+254x 0,2)  
V = 1403,2 l ou 1,403 m<sup>3</sup>



**TANQUE SÉPTICO CORTE**  
escala: 1/25



**SUMIDOURO - CORTE**  
escala 1/25

**SUMIDOURO**  
Área Necessária  
A = N x C / Ci  
Ci = 40l/m<sup>2</sup>/dia  
N = 4  
C = 50 l  
A = 4x50/40  
A = 5 m<sup>2</sup>  
Área  
Ø = 2 m  
r = 1 m  
h = 2 m  
A t = 15,7 m<sup>2</sup>

<b>AMURES</b>		ASSOCIAÇÃO DE MUNICÍPIOS DA REGIÃO SERRANA	
<b>PREFEITURA MUNICIPAL DE PALMEIRA</b>		<b>5</b>	
<b>ASSESSORIA TÉCNICA</b>		<b>OBRA</b>	
<b>PROJETO:</b> James Andre Clauberg Eng. Civil - CREA 45.160-6		<b>Cancha de Arremate</b>	
<b>PREFEITO:</b> Fernanda de Souza Cordova		<b>Projeto Sanitário</b> Planta Baixa Detalhes	
<b>DESENHO:</b> Lais Ribeiro / Matheus L.C		Rua do Parque de Exposição A= 70m <sup>2</sup>	
Escala: Indicada		DATA: 07/2020	