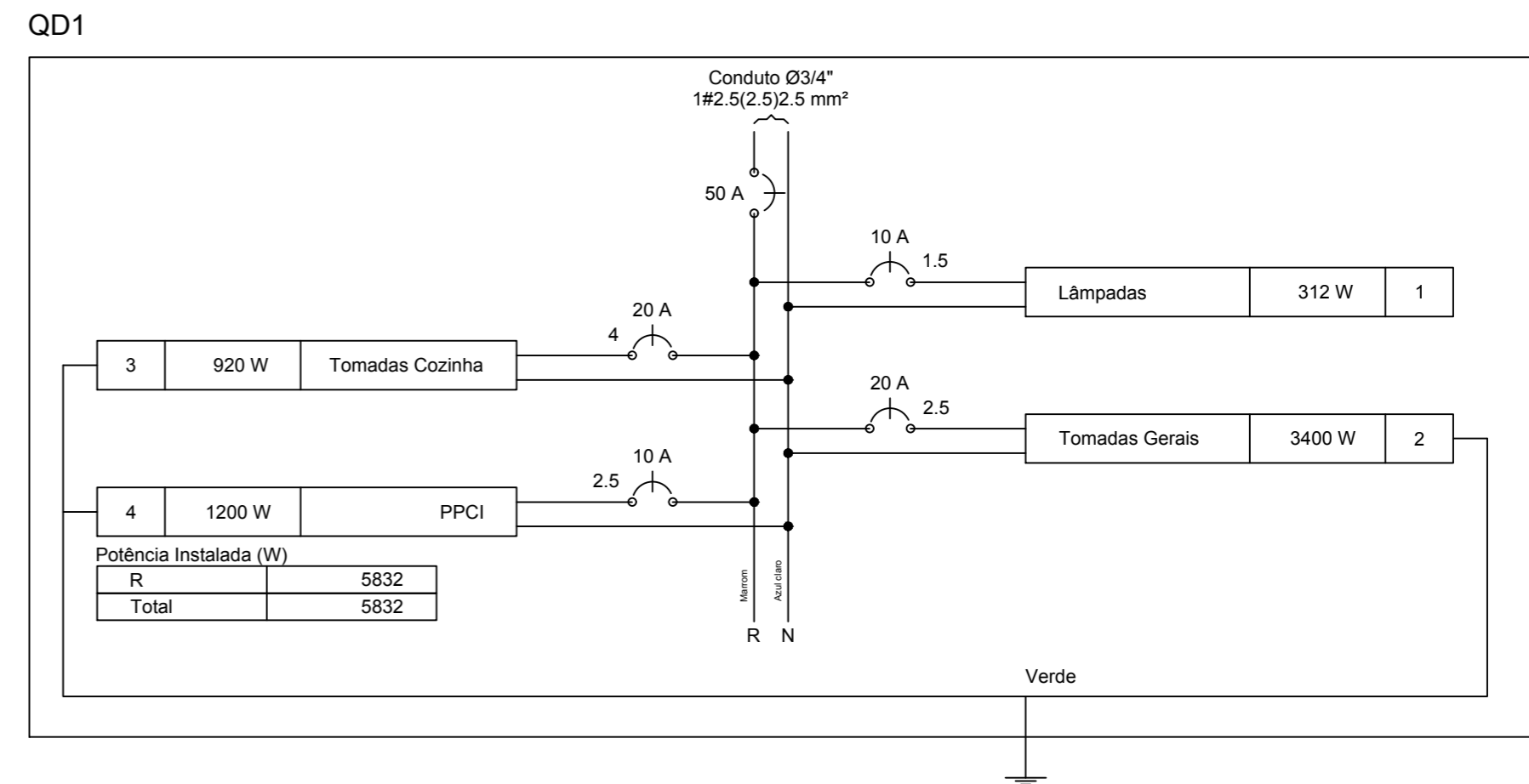


Legenda

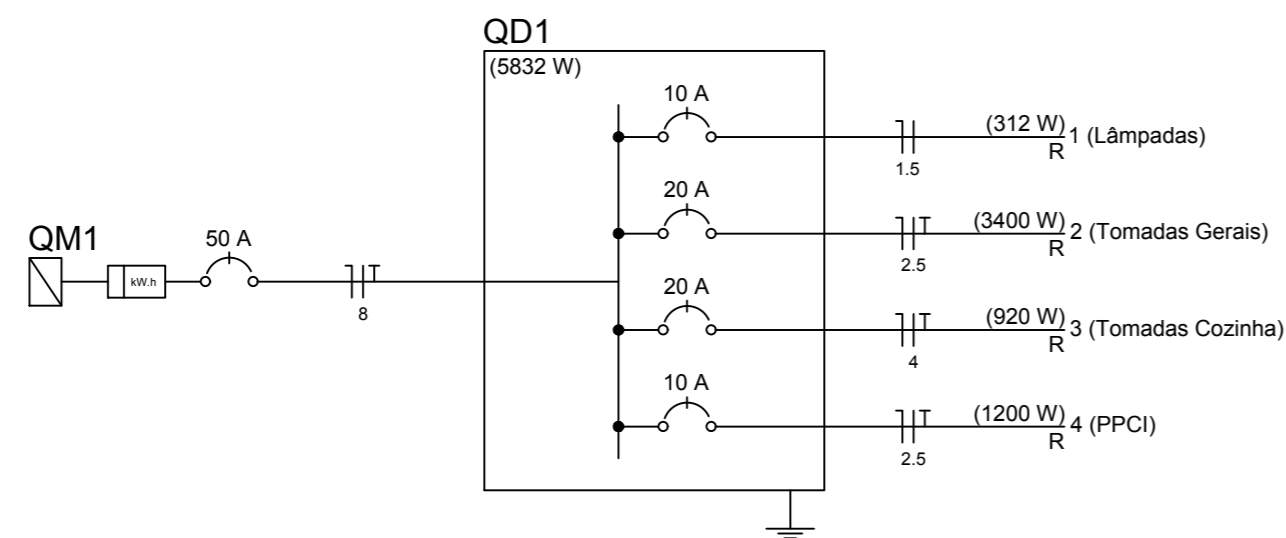
- Caixa de medição embutir a 1,50m do piso
- Entrada de serviço aérea
- Interruptor simples 1 tecla - 1,10m do piso
- Interruptor simples 2 teclas - 1,10m do piso
- Luminária pl. fluor. compacta dupla - sobrepôr teto
- Quadro de distribuição - embutir a 1,50m do piso
- Tomada hexagonal (NBR 14136) - 2P+T 10 A a 0,30m do piso
- Tomada hexagonal (NBR 14136) - 2P+T 10 A a 1,10m do piso
- Tomada hexagonal (NBR 14136) - 2P+T 10 A a 2,20m do piso
- Tomada universal (2)2P+T a 0,30m do piso
- Tomada universal (2)2P+T a 1,10m do piso

PLANTA BAIXA - ELETRICA
 Área: 70 m²
 Escala 1/50



Quadro de Cargas (QD1)

Circuito	Descrição	Esquema	Método de inst.	V (V)	Iluminação (W)			Tomadas (W)			Pot. total. (VA)	Pot. total. (W)	Fases	Pot. - R (W)	Seção (mm ²)	Disj (A)
					26	100	120	600	2	1						
1	Lâmpadas	F+N	B1	220 V	12						395	312	R	312	1.5	10.0
	a				3					99	78	R	78	1.5		
	b				4					132	104	R	104	1.5		
	c				1					33	26	R	26	1.5		
	d				1					33	26	R	26	1.5		
	e				1					33	26	R	26	1.5		
	f				2					66	52	R	52	1.5		
2	Tomadas Gerais	F+N+T	B1	220 V		22		2		4083	3400	R	3400	4	20.0	
3	Tomadas Cozinha	F+N+T	B1	220 V			2	1	1	1067	920	R	920	2.5	10.0	
4	PPCI	F+N+T	B1	220 V			2			1333	1200	R	1200	2.5	10.0	
TOTAL					12	24	1	5		6878	5832	R	5832			



AMURES ASSOCIAÇÃO DE MUNICÍPIOS DA REGIÃO SERRANA

PREFEITURA MUNICIPAL DE PALMEIRA

4

ASSESSORIA TÉCNICA **OBRA :**

PROJETO: _____
James André Clauberg
 Eng. Civil - CREA 45.160-6

PREFEITO: _____
Fernanda de Souza Cordova

DESENHO :
Lais Ribeiro / Matheus L.C

Canha de Arremate

Projeto Elétrico

Planta Baixa
 Quadro de Distribuição
 Quadro de Cargas

Rua do Parque de Exposição
 A= 70m²

Escala: **Indicada** **DATA :** **07/2020**