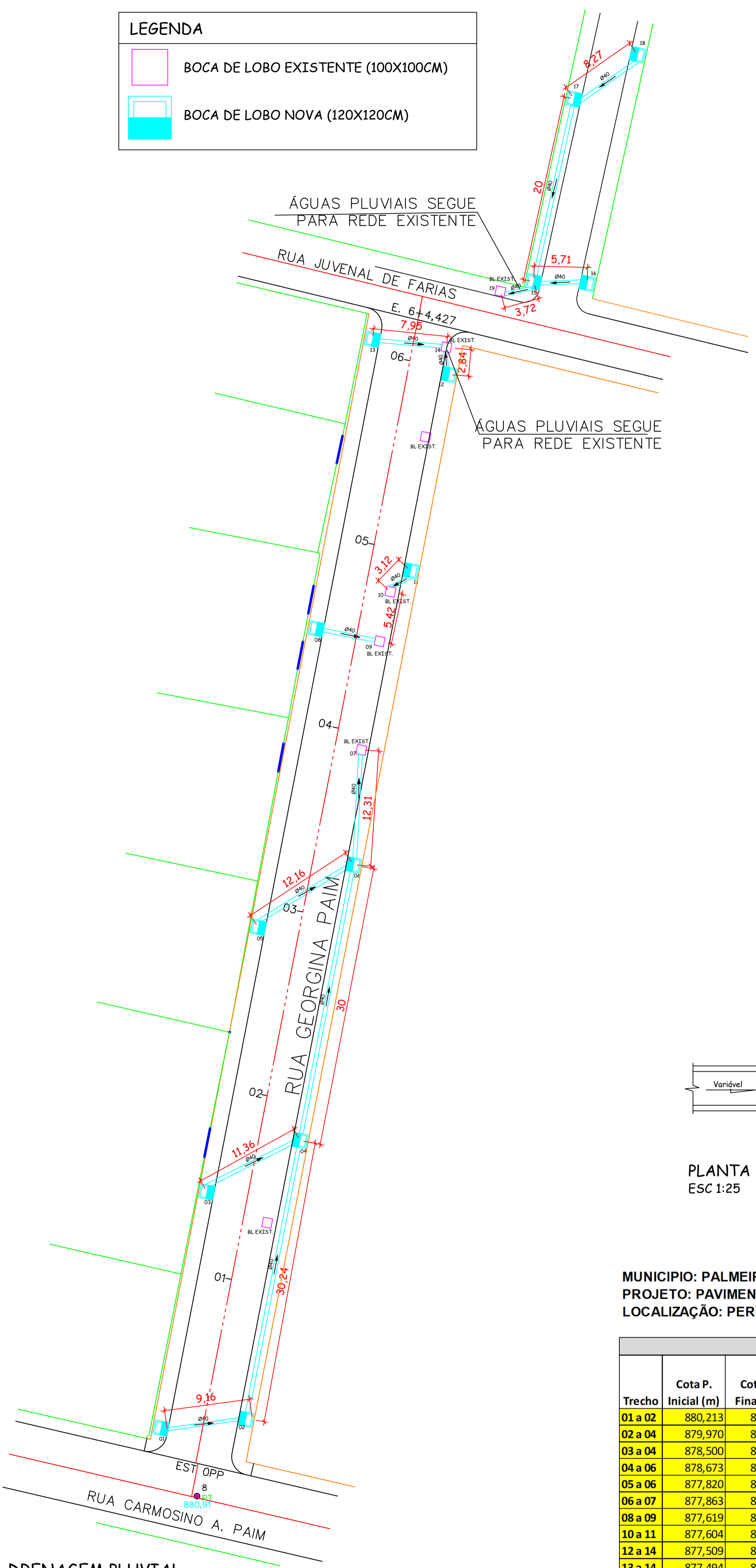
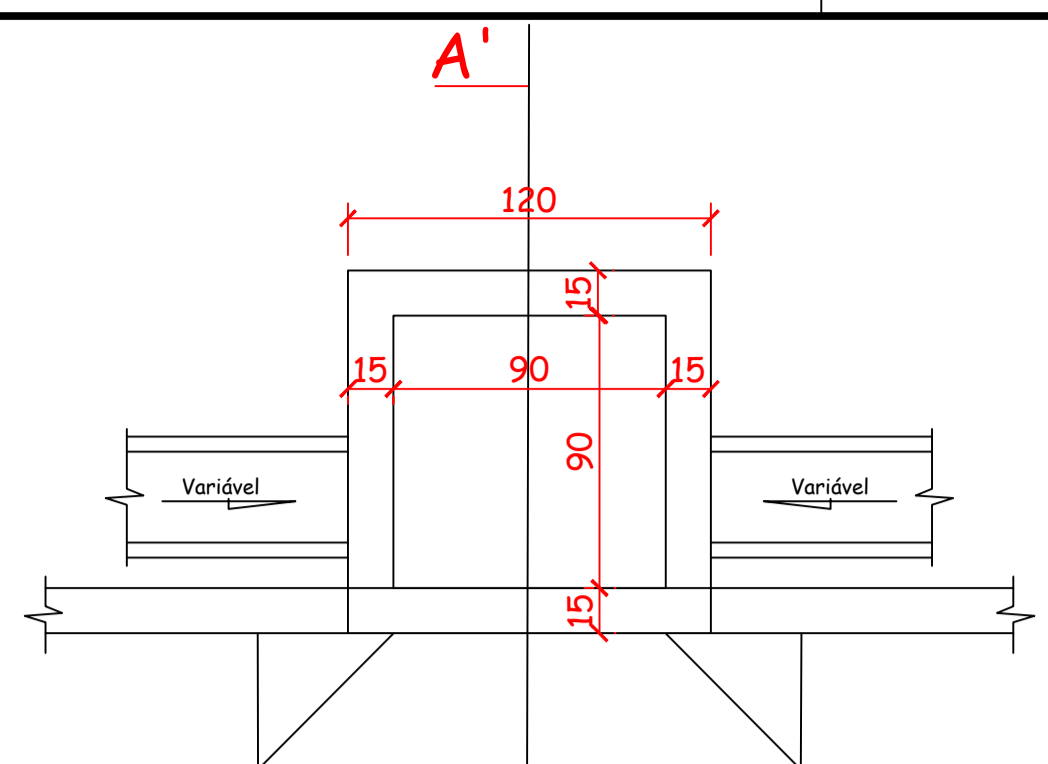


LEGENDA

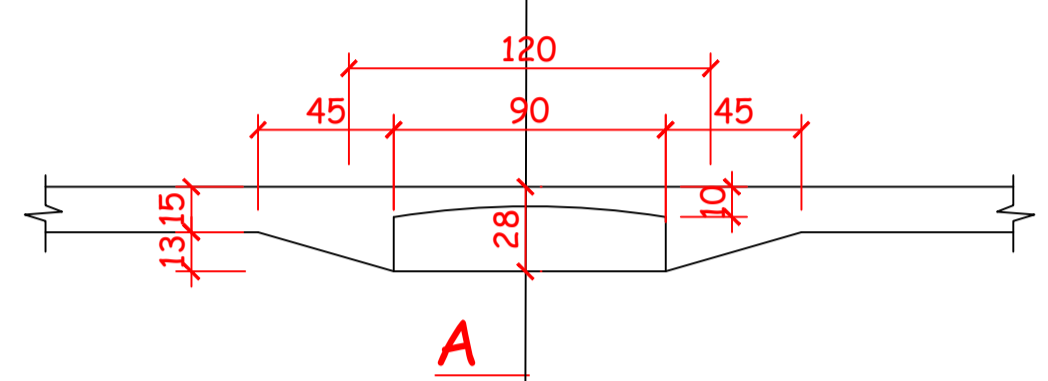
	BOCA DE LOBO EXISTENTE (100X100CM)
	BOCA DE LOBO NOVA (120X120CM)



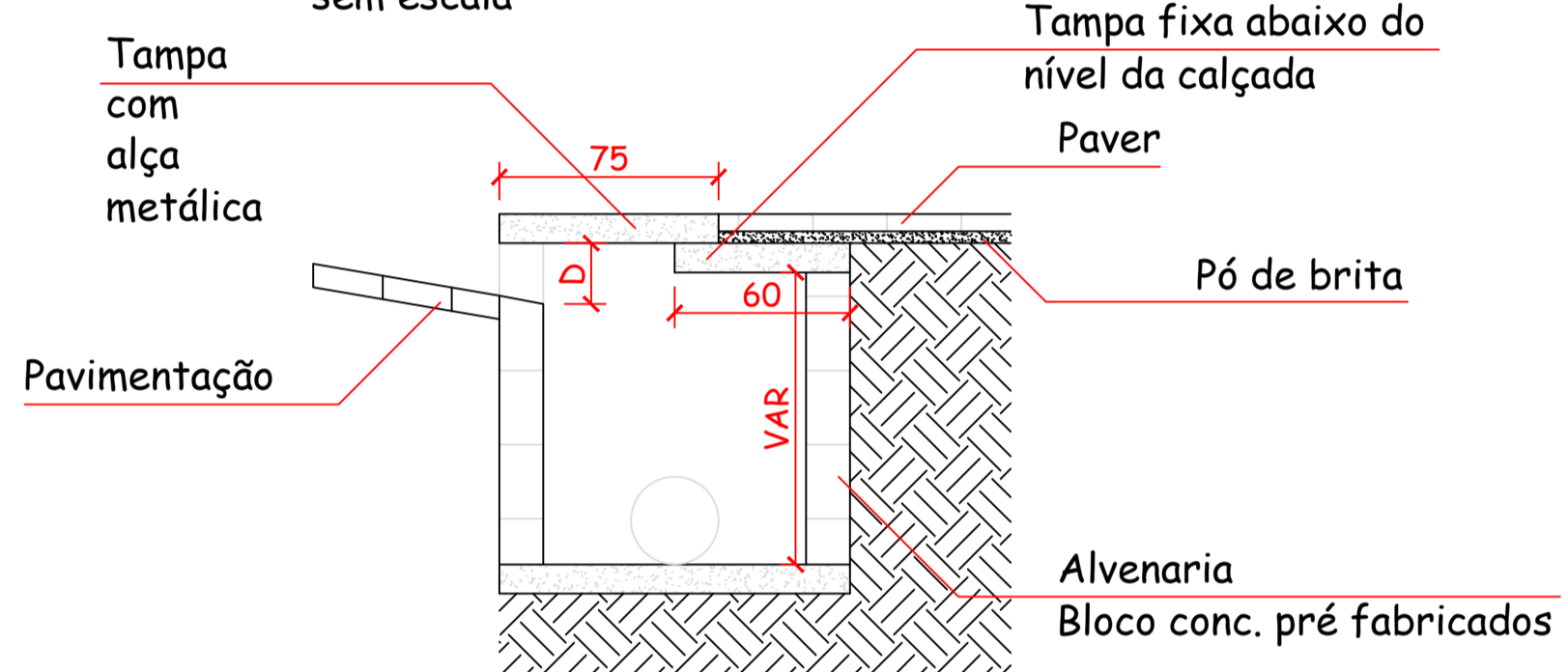
DRENAGEM PLUVIAL
ESC 1:300



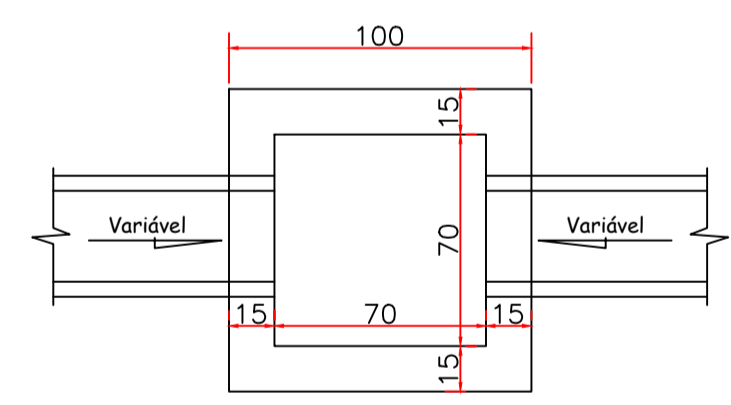
PLANTA BAIXA - BOCA DE LOBO
sem escala



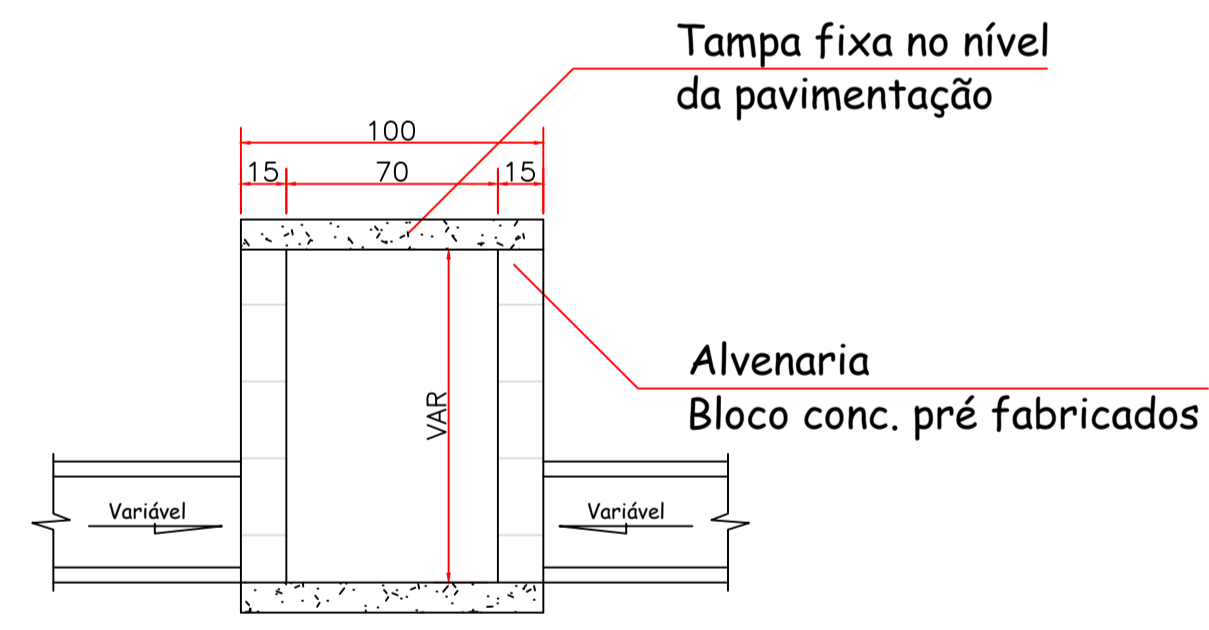
DETALHE - BOCA DE LOBO
sem escala



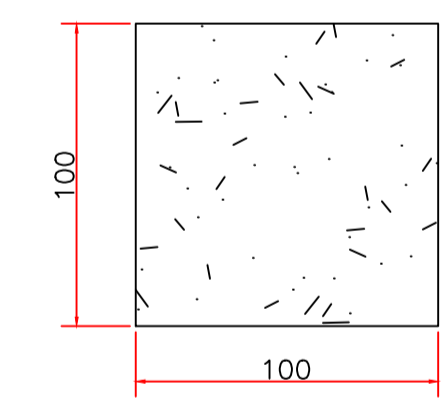
CORTE A-A'
sem escala



PLANTA BAIXA - CAIXA DE PASSAGEM
ESC 1:25



CORTE - CAIXA DE PASSAGEM
ESC 1:25



DETALHE - TAMPA CAIXA DE PASSAGEM
ESC 1:25

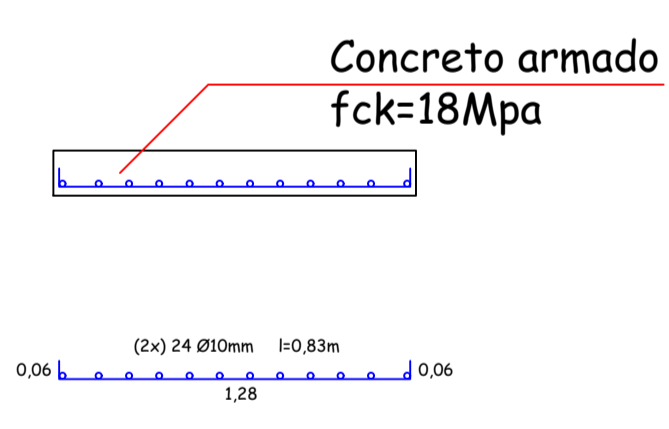
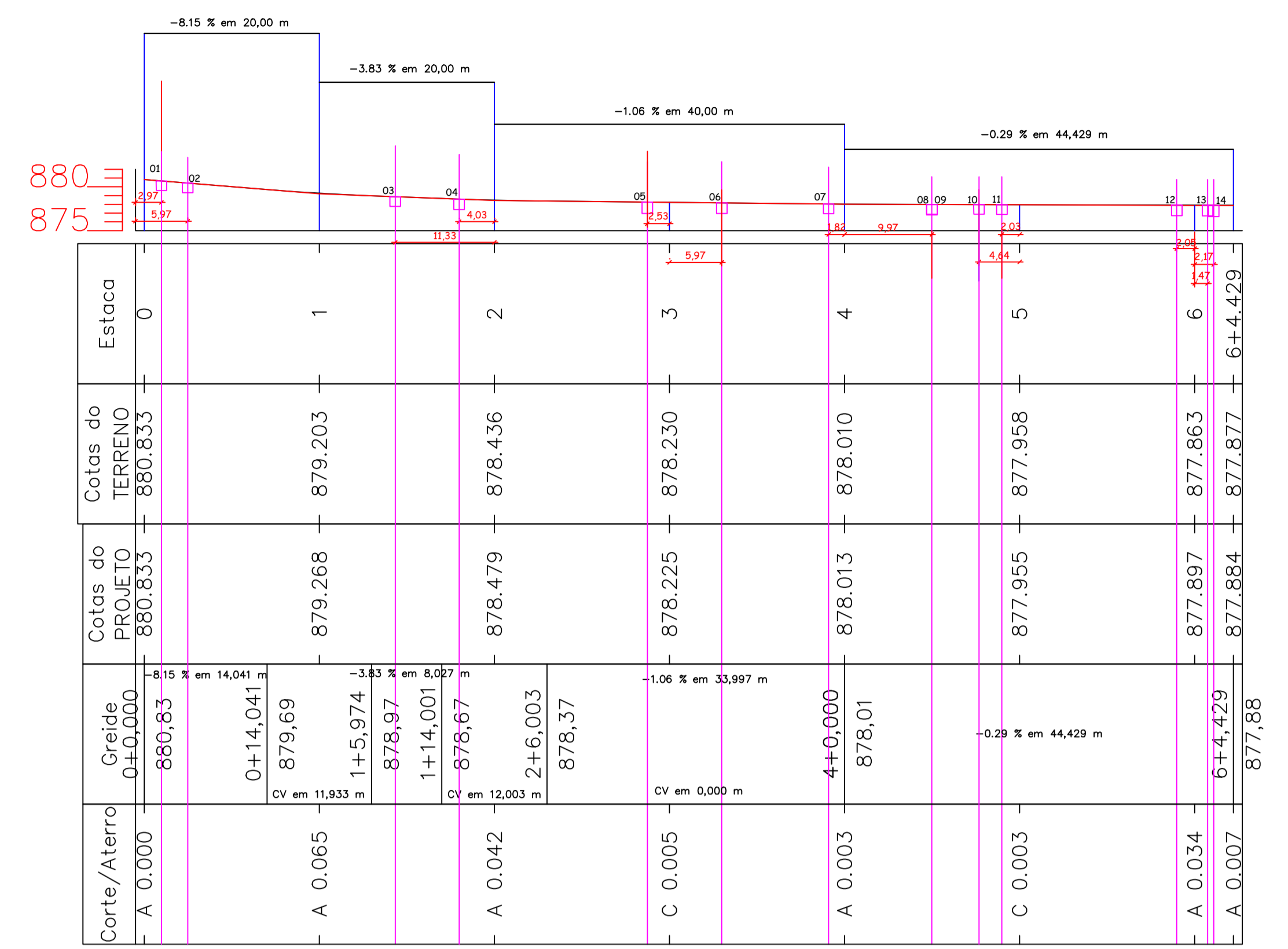
PLANILHA DE DIMENSIONAMENTO REDE PLUVIAL

MUNICÍPIO: PALMEIRA - SC
PROJETO: PAVIMENTAÇÃO EM LAJOTAS RUA GEORGINA PAIM
LOCALIZAÇÃO: PERIMETRO URBANO

Trecho	Cota P. Inicial (m)	Cota P. Final (m)	Dist. (m)	I_{rua} (%)	Tr (anos)	t_{esc} superficial (min)	γ (m/s)	η rugosidade sarjeta	VS (m/s)	$t_{conc.}$ (min)	i (mm/min)	Areas Bacias (m2) Parcial	Acumulada	Q_{sarj} (m³/s)	$I_{galeria}$ adot (%)	η rugosidade e galeria	D galeria (m)	D galeria adot (m)	Velocidade (m/s)	t_{esc} galeria (min)		
01 a 02	880,213	879,970	8,26	2,95	10	15,00	7,5	0,015	1,526	0,09	15,09	0,070	1000	1000	0,5	0,006	2,95	0,015	0,1	0,4	0,046	2,966
02 a 04	879,970	878,500	30,00	4,90	10	15,00	7,5	0,015	1,968	0,25	15,25	0,070	1000	2000	0,5	0,012	4,90	0,015	0,1	0,4	0,093	5,385
03 a 04	878,500	878,191	11,75	2,63	10	15,00	7,5	0,015	1,442	0,14	15,14	0,070	1000	3000	0,5	0,018	2,63	0,015	0,1	0,4	0,139	1,406
04 a 06	878,673	877,763	30,00	3,03	10	15,00	7,5	0,015	1,549	0,32	15,32	0,070	1000	4000	0,5	0,023	3,03	0,015	0,2	0,4	0,186	2,693
05 a 06	877,820	877,863	12,52	0,34	10	15,00	7,5	0,015	0,521	0,40	15,40	0,070	1000	1000	0,5	0,006	0,34	0,015	0,1	0,4	0,046	4,495
06 a 07	877,863	877,667	12,38	1,58	10	15,00	7,5	0,015	1,119	0,18	15,18	0,070	1000	2000	0,5	0,012	1,58	0,015	0,1	0,4	0,093	2,222
08 a 09	877,619	877,586	6,85	0,48	10	15,00	7,5	0,015	0,616	0,19	15,19	0,070	1000	6000	0,5	0,035	0,48	0,015	0,2	0,4	0,279	0,410
10 a 11	877,604	877,596	2,55	0,31	10	15,00	7,5	0,015	0,492	0,09	15,09	0,070	1000	7000	0,5	0,041	0,31	0,015	0,3	0,4	0,325	0,131
12 a 14	877,509	877,459	4,41	1,14	10	15,00	7,5	0,015	0,950	0,08	15,08	0,070	1000	1000	0,5	0,006	1,14	0,015	0,1	0,4	0,046	1,583
13 a 14	877,494	877,459	7,95	0,44	10	15,00	7,5	0,015	0,590	0,22	15,22	0,070	1000	2000	0,5	0,012	0,44	0,015	0,2	0,4	0,093	1,427

OBS: As caixas 07, 09, 10, 14 e 19 são existentes, são utilizadas como caixa de passagem.

PERFIL LONGIDUTINAL RUA GEORGINA PAIM



AMURES ASSOCIAÇÃO DE MUNICÍPIOS DA REGIÃO SERRANA

PREFEITURA MUNICIPAL DE PALMEIRA - SC

03

ASSESSORIA TÉCNICA

OBRA: Projeto de Pavimentação com Lajotas Sextavadas

PROJETO: James André Clauberg, Eng. Civil - CREA 45.160-6

PREFEITA: Fernanda de Souza Córdova

DESENHO: Mariane de Moraes Mota

TOPOGRAFIA: Venício

Escala: Indicada

DATA: 01/2021