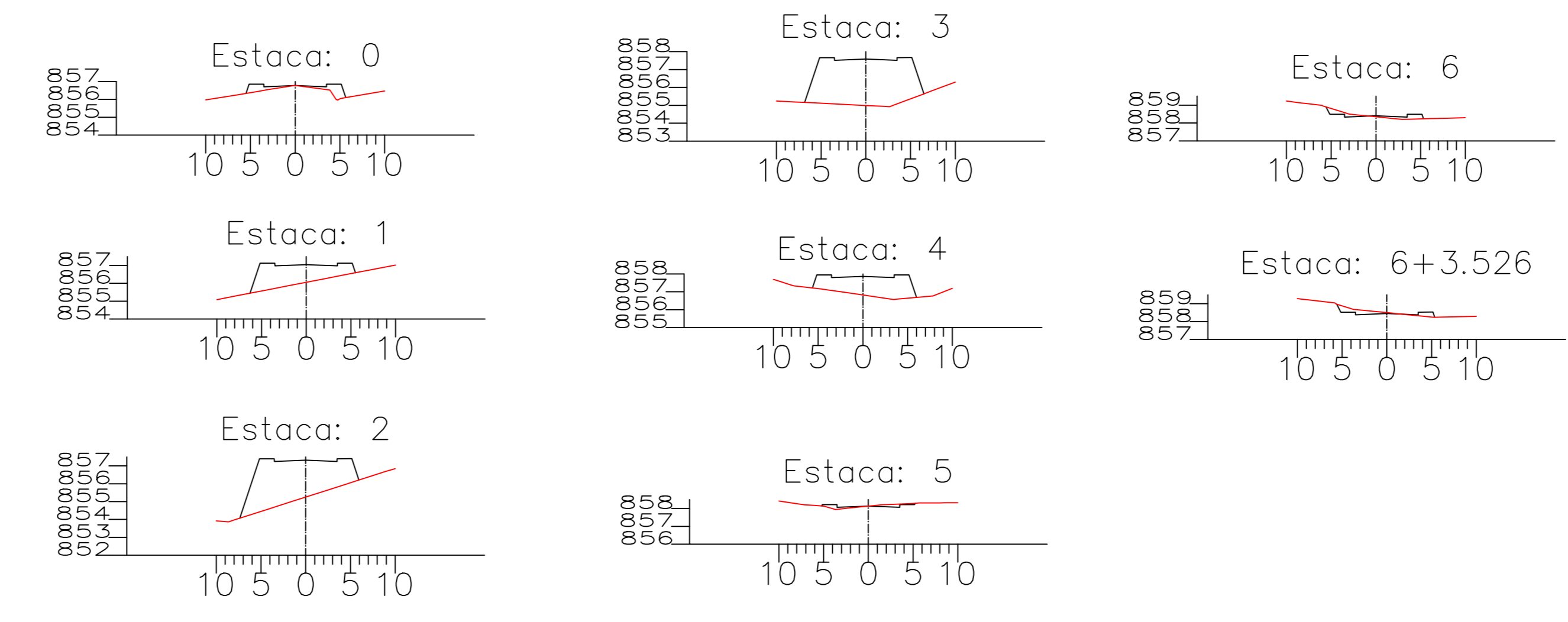
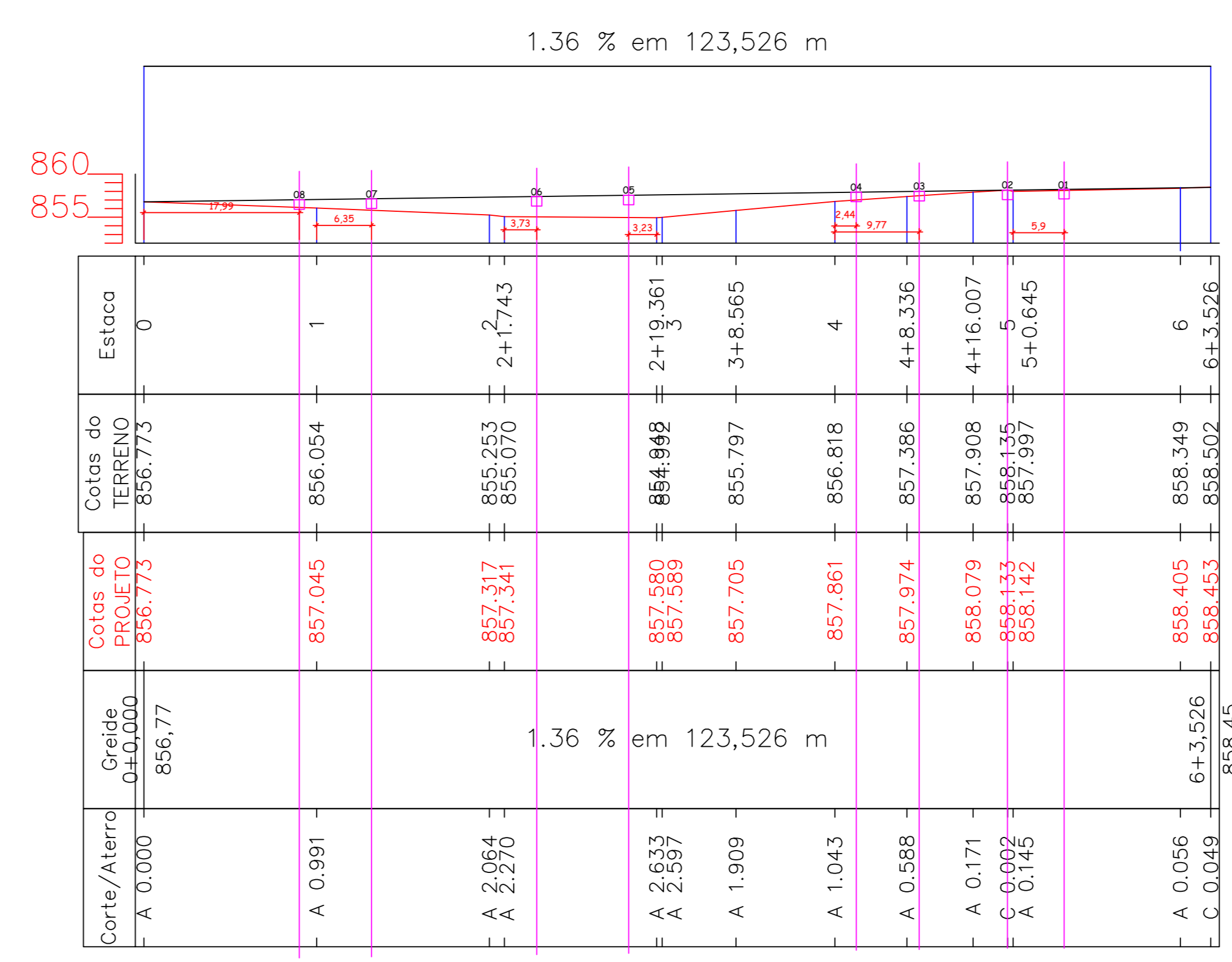


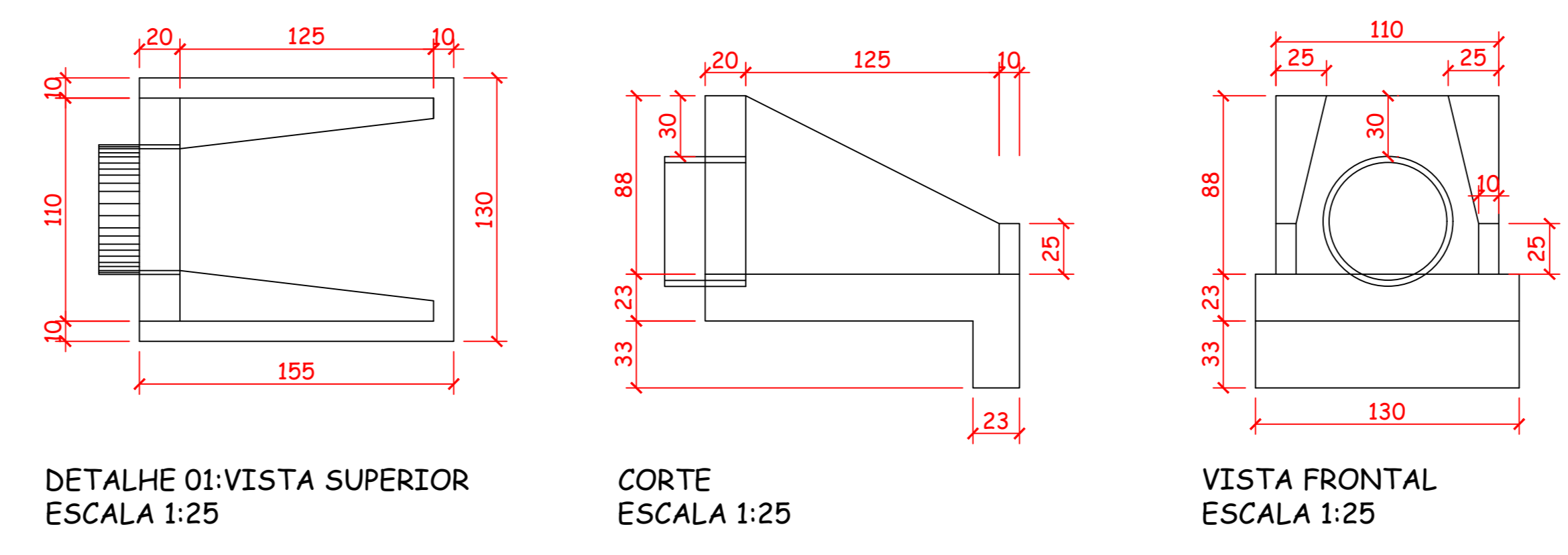
AC=3'32"54"  
E=0,40m  
TG=25,84m  
R=834,41m

PROJETO DE DRENAGEM PLUVIAL  
ESCALA 1:200

PERFIL RUA MATO ESCURO



BUEIRO



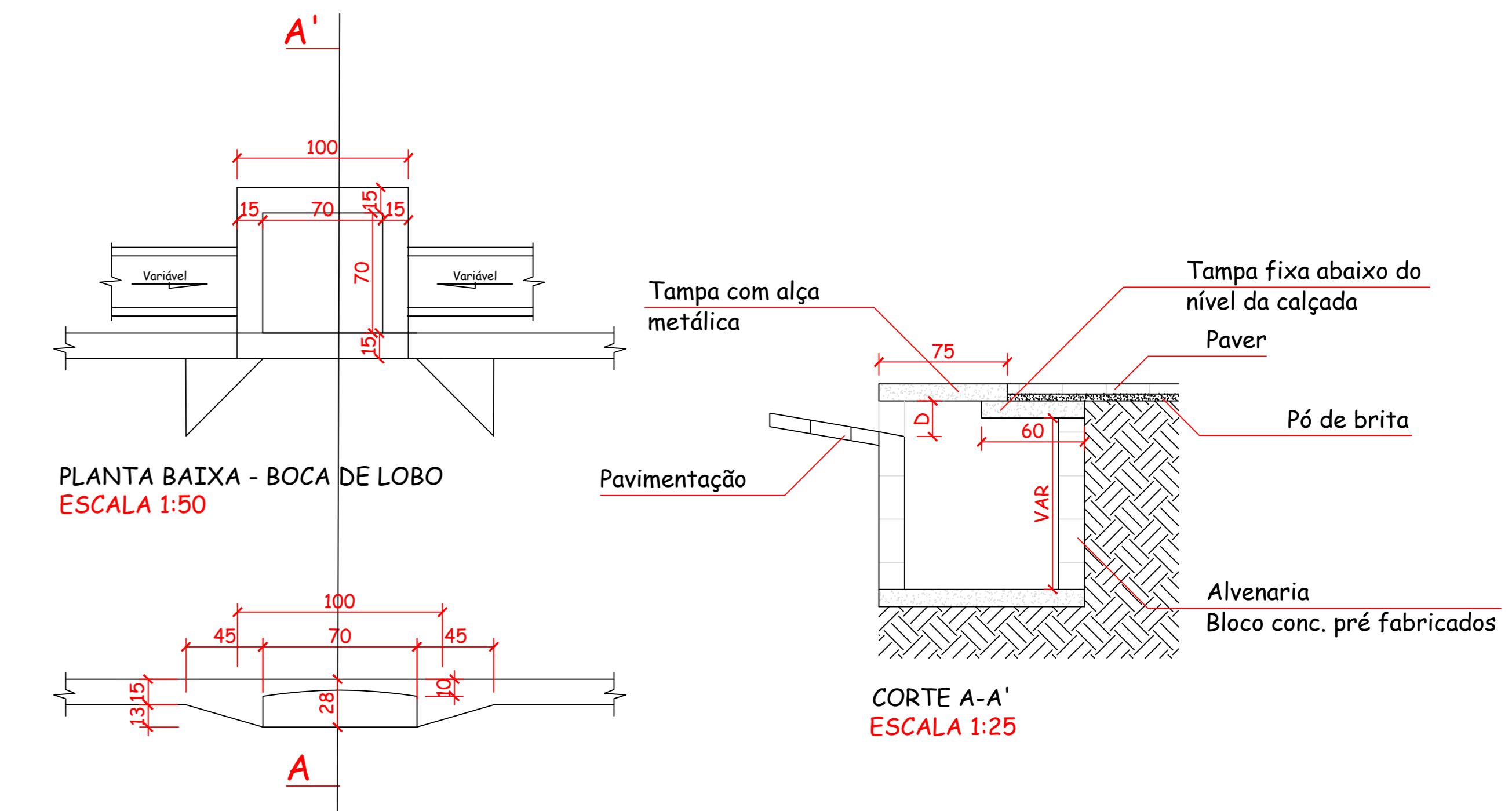
DETALHE 01-VISTA SUPERIOR  
ESCALA 1:25

CORTE  
ESCALA 1:25

VISTA FRONTAL  
ESCALA 1:25

OBS: NA EXECUÇÃO O MESMO PODE SER ADAPTADO DA MELHOR FORMA QUE POSSIBILITE SEU FUNCIONAMENTO

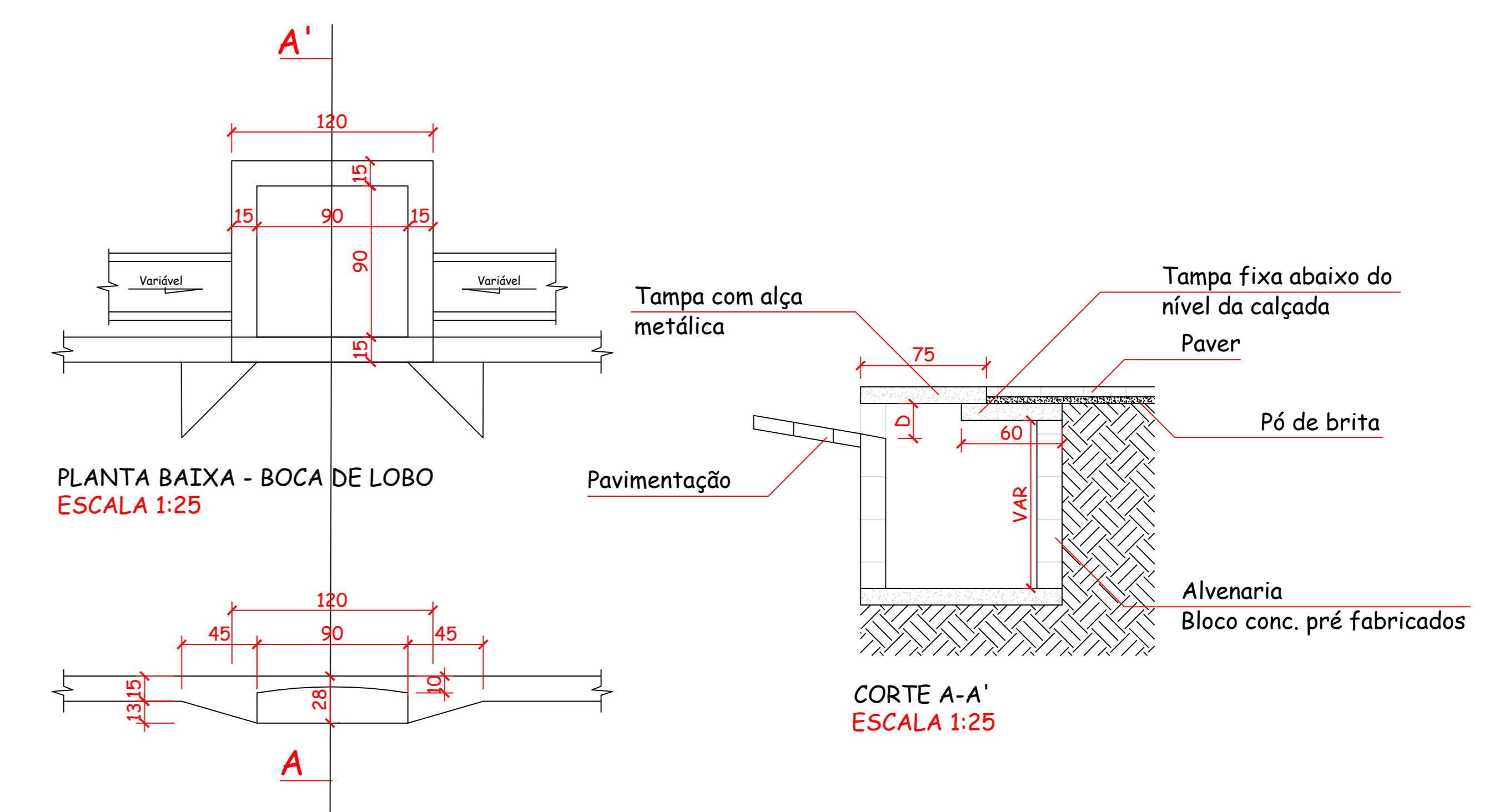
LEGENDA	
	DIVISA DO TERRENO COM A CALÇADA
	LINHA DA CALÇADA
	BOCA DE LOBO 1,20 m x 1,20m
	BOCA DE LOBO 1,00m x 1,00m
	PT - POSTE
	TUBULAÇÃO NOVA



PLANTA BAIXA - BOCA DE LOBO  
ESCALA 1:50

CORTE A-A'  
ESCALA 1:25

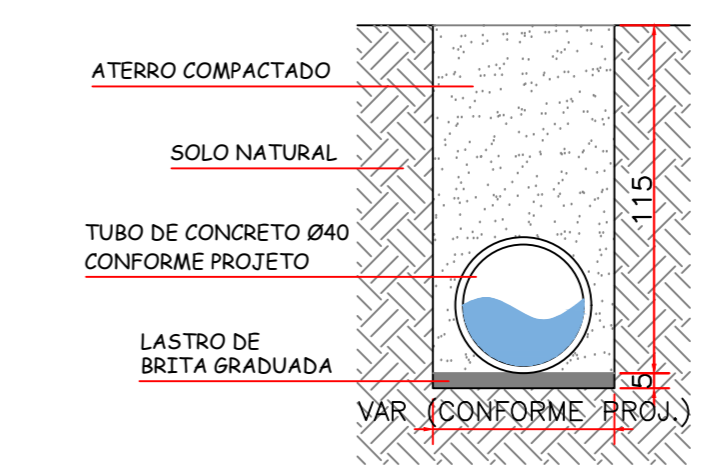
DETALHE - BOCA DE LOBO DIMENSÕES 1,00m x 1,00m  
ESCALA 1:25



PLANTA BAIXA - BOCA DE LOBO  
ESCALA 1:25

CORTE A-A'  
ESCALA 1:25

DETALHE - BOCA DE LOBO DIMENSÕES 1,20m x 1,20m  
ESCALA 1:25



DETALHE - ASSENTAMENTO DE TUBULAÇÕES  
ESCALA 1:25

<b>AMURES</b>		ASSOCIAÇÃO DE MUNICÍPIOS DA REGIÃO SERRANA
<b>PREFEITURA MUNICIPAL DE PALMEIRA - SC</b>		<b>03</b>
<b>ASSESSORIA TÉCNICA</b>	<b>OBRA:</b>	
<b>PROJETO:</b>	Projeto de Pavimentação de CBUQ Estrada Municipal Mato Escuro	
<b>PREFEITO:</b>	Drenagem Perfil Longitudinal Detalhes Tab. Dimensionamento Drenagem	
<b>DESENHO:</b>	Indiamara de Oliveira Ribeiro	DATA: 09/2021