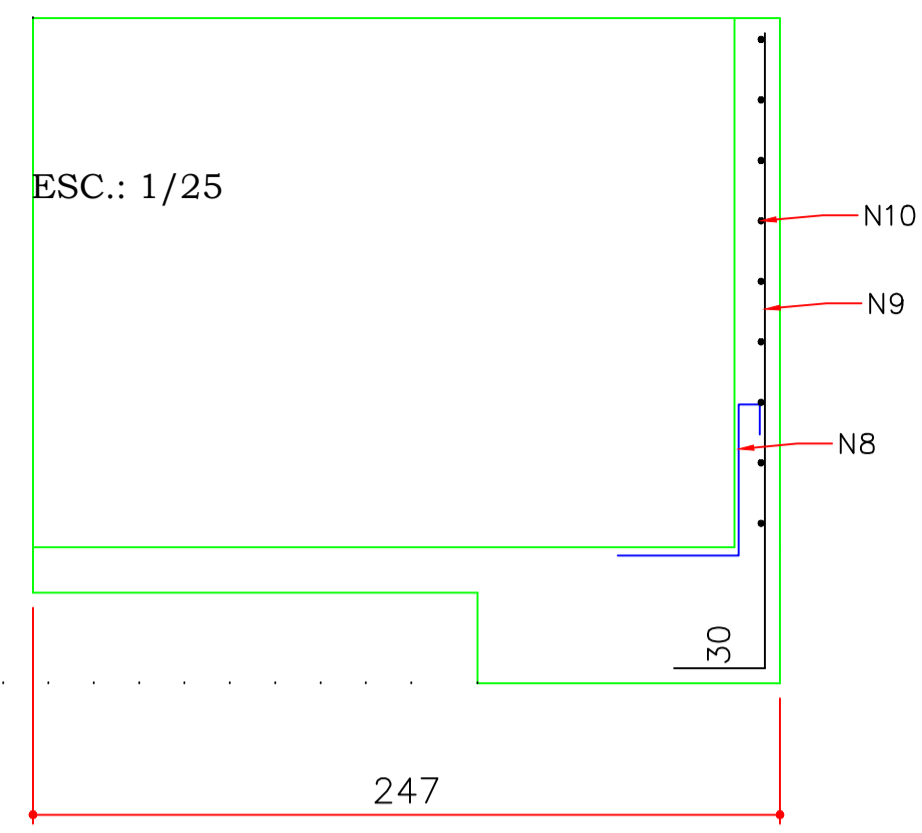
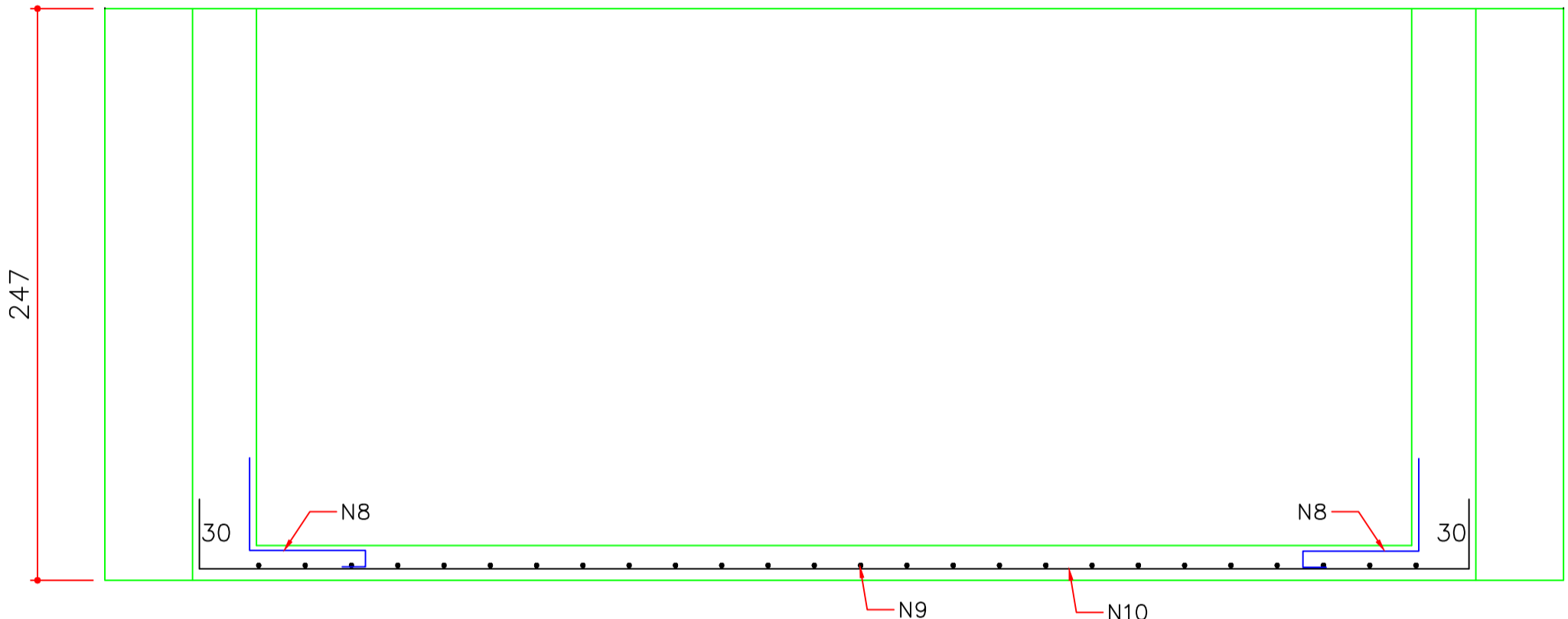


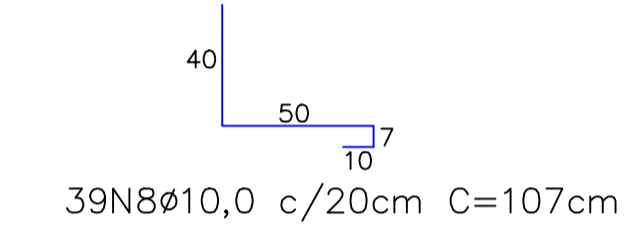
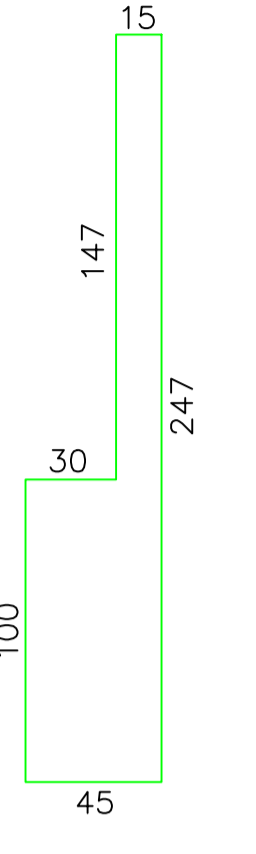
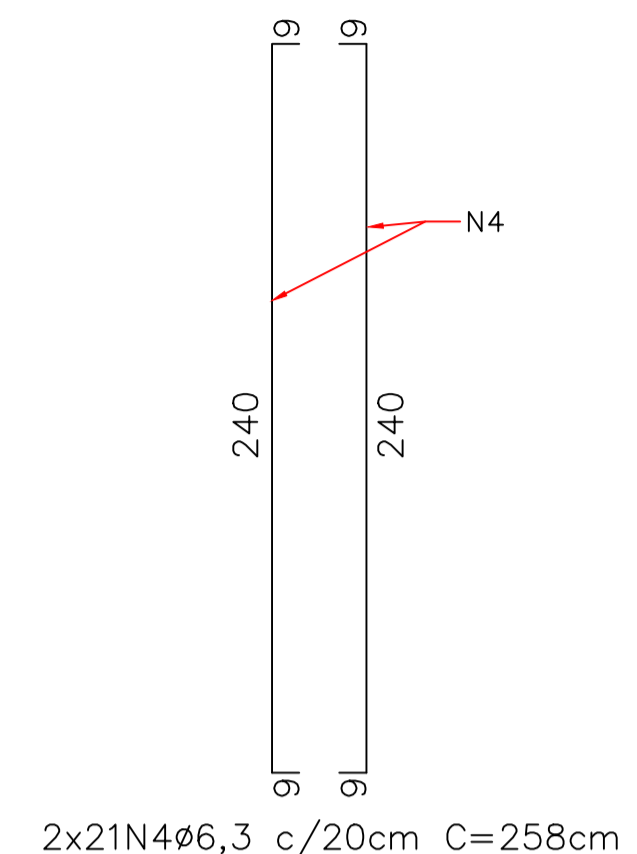
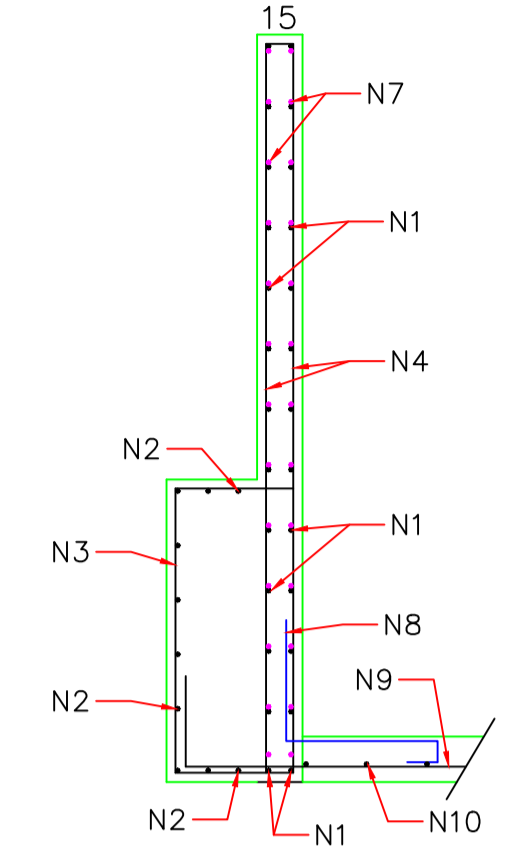
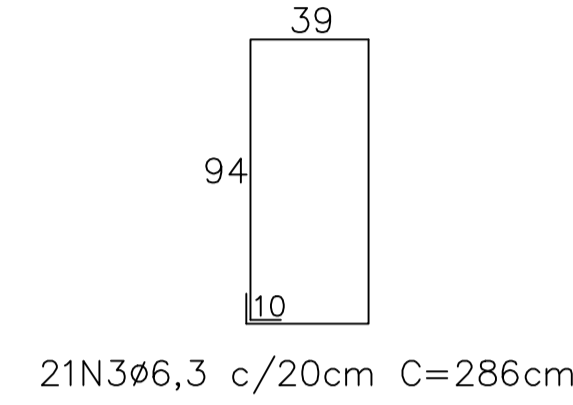
ARMAÇÃO DA LAJE
ESC.: 1/25



CORTE C
ESC.: 1/25



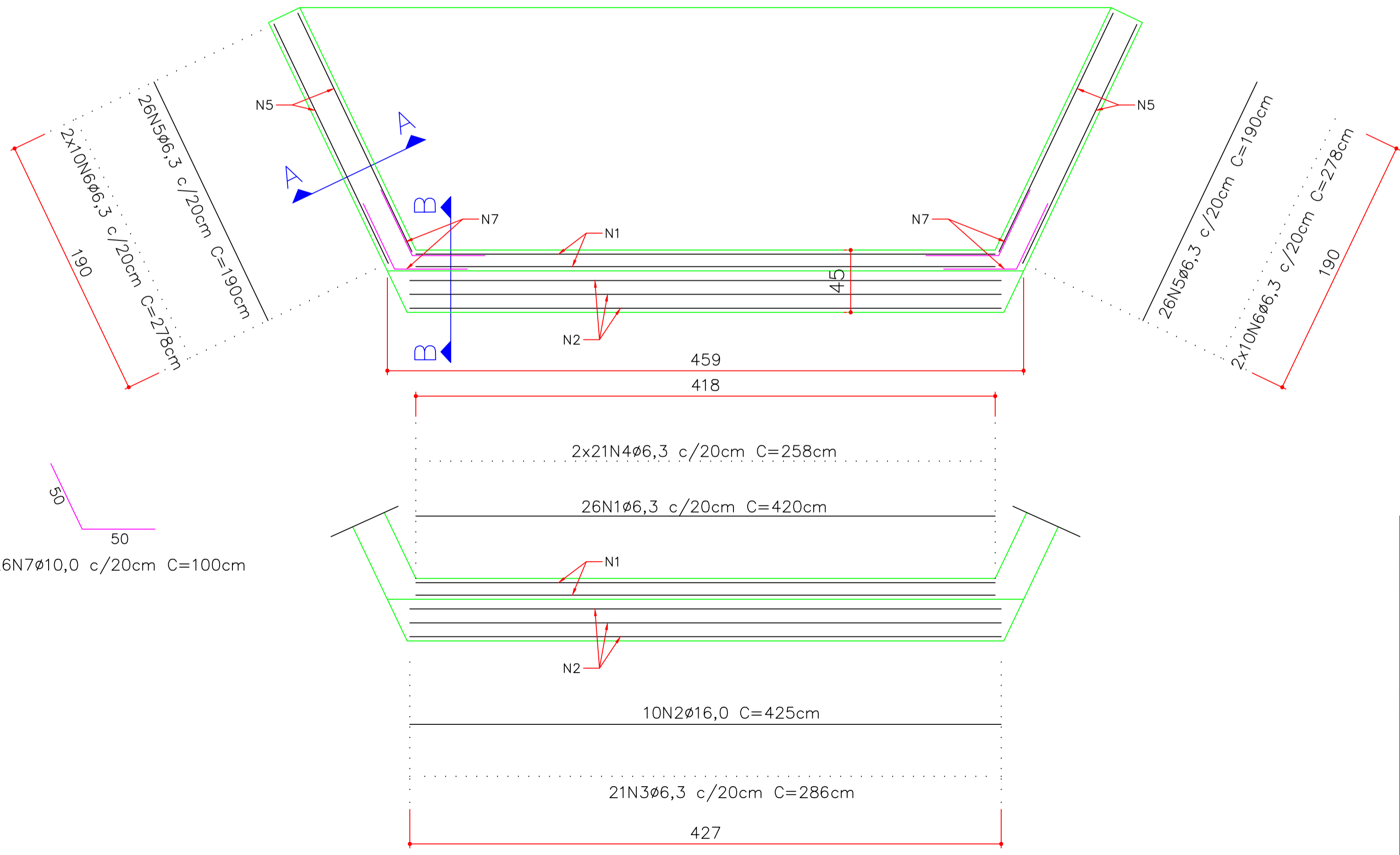
CORTE D
ESC.: 1/25



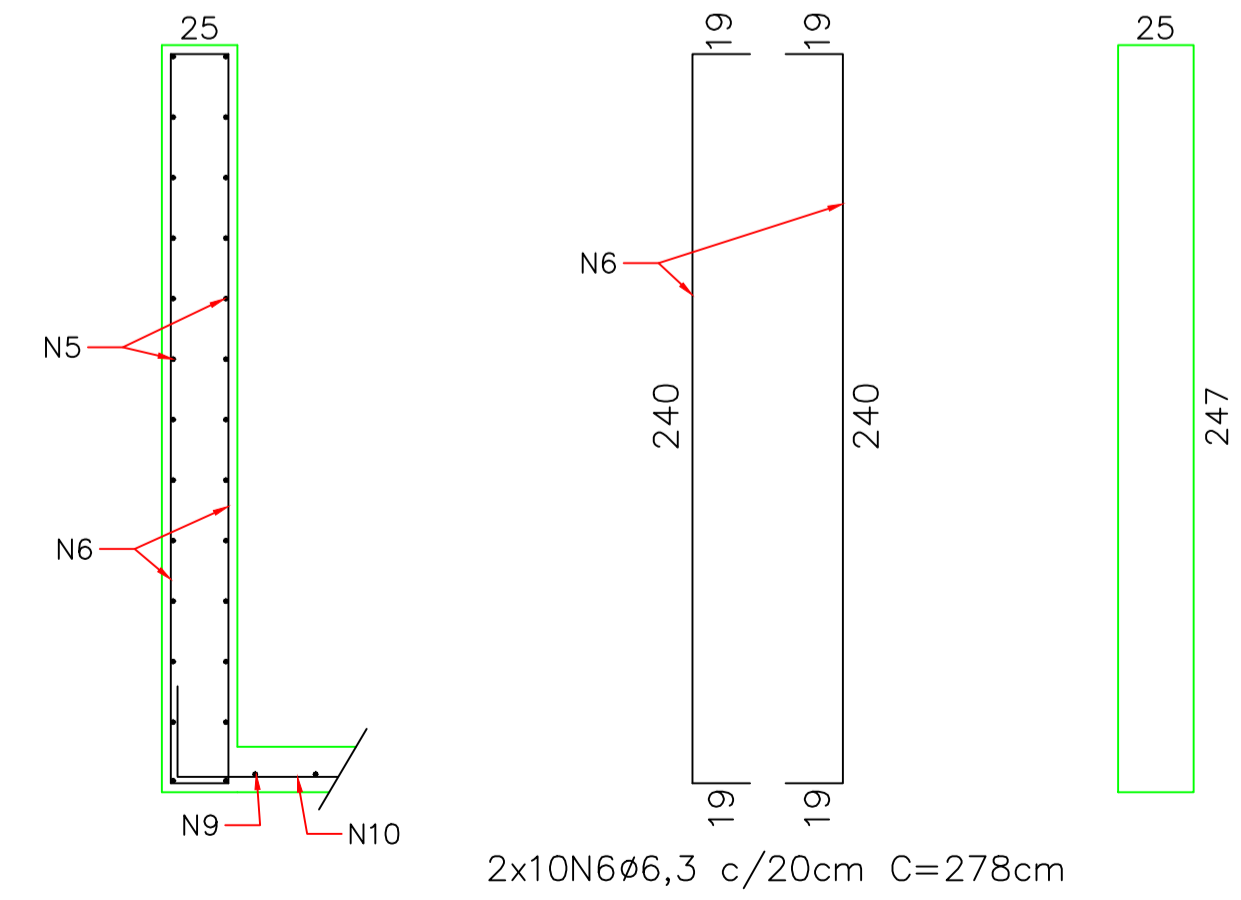
CORTE B
ESC.: 1/25

RESUMO DE AÇO		PESO (Kg)	
Ø	COMPRIMENTO (m)	P/m	TOTAL
CA-50			
6,3	1110,22	0,245	272,00
10,0	135,46	0,617	83,58
16,0	85	1,578	134,13
TOTAL GERAL			489,71

VOLUME DE CONCRETO (Fck 30MPa) = 13,60m³ (para as 2 cabeceiras)
 ÁREA DE FÓRMA = 82,80m² (para as 2 cabeceiras)
 OBS: Os volumes de aço, concreto e forma são para as duas cabeceiras



ARMAÇÃO PAREDES CABECEIRA
ESC.: 1/25



CORTE A
ESC.: 1/25

AMURES		ASSOCIAÇÃO DE MUNICÍPIOS DA REGIÃO SERRANA	
PREFEITURA MUNICIPAL DE PALMEIRA		03/03	
ASSESSORIA TÉCNICA		OBRA:	
PROJETO: James André Clauberg Eng. Civil - CREA 45.160-6		PONTE SOBRE O RIO FELIPE Divisa de Palmeira e Lages	
PREFEITO: Fernanda de Souza Cordova		Armação Cabeceiras	
DESENHO:	TOPOGRAFIA:	Escala:	DATA:
		Indicada	SET/2021