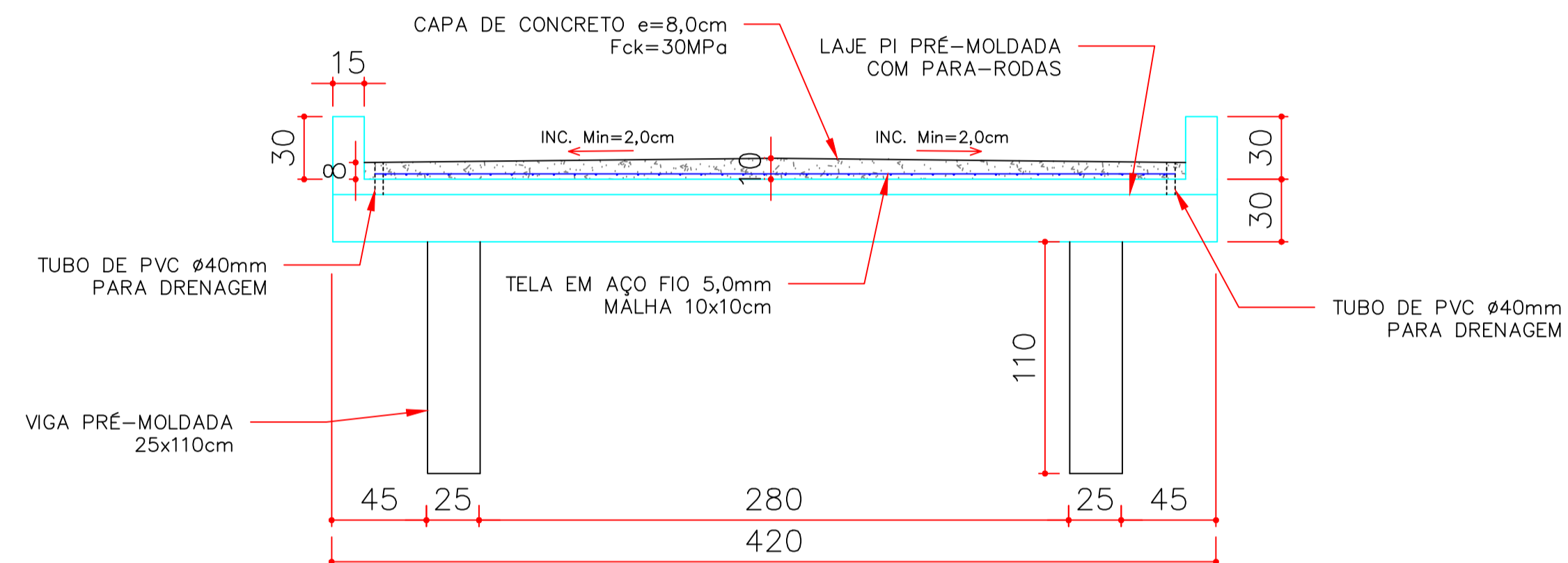
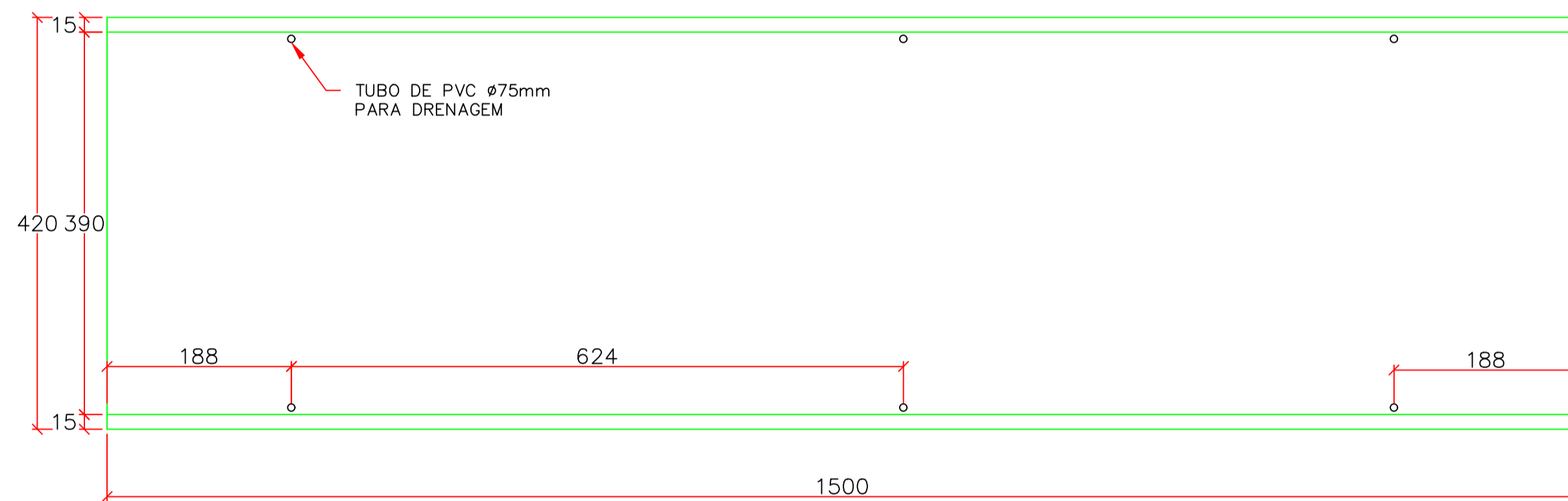


VISTA LATERAL
ESC.: 1/50

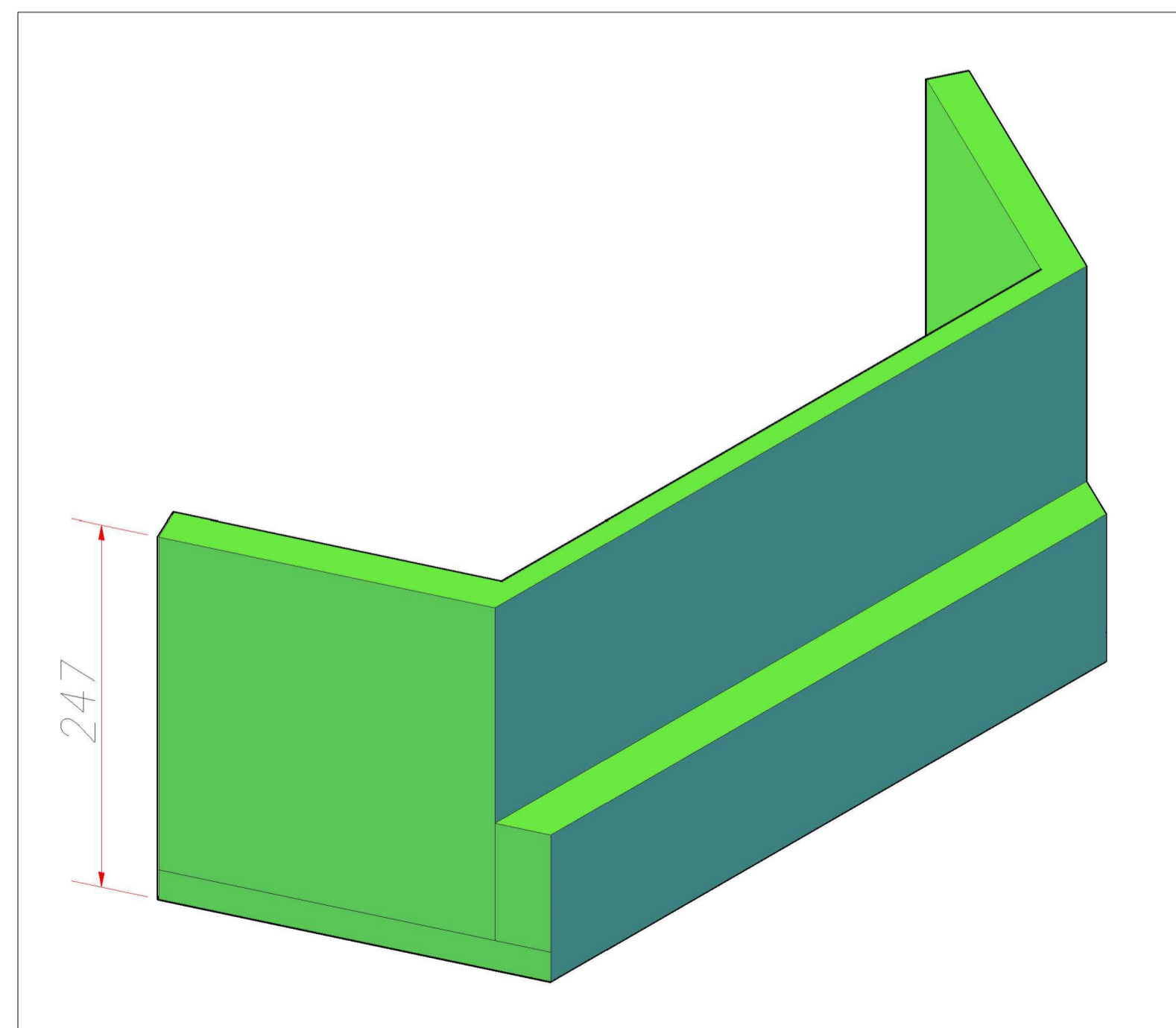


VISTA TRANSVERSAL
ESC.: 1/25

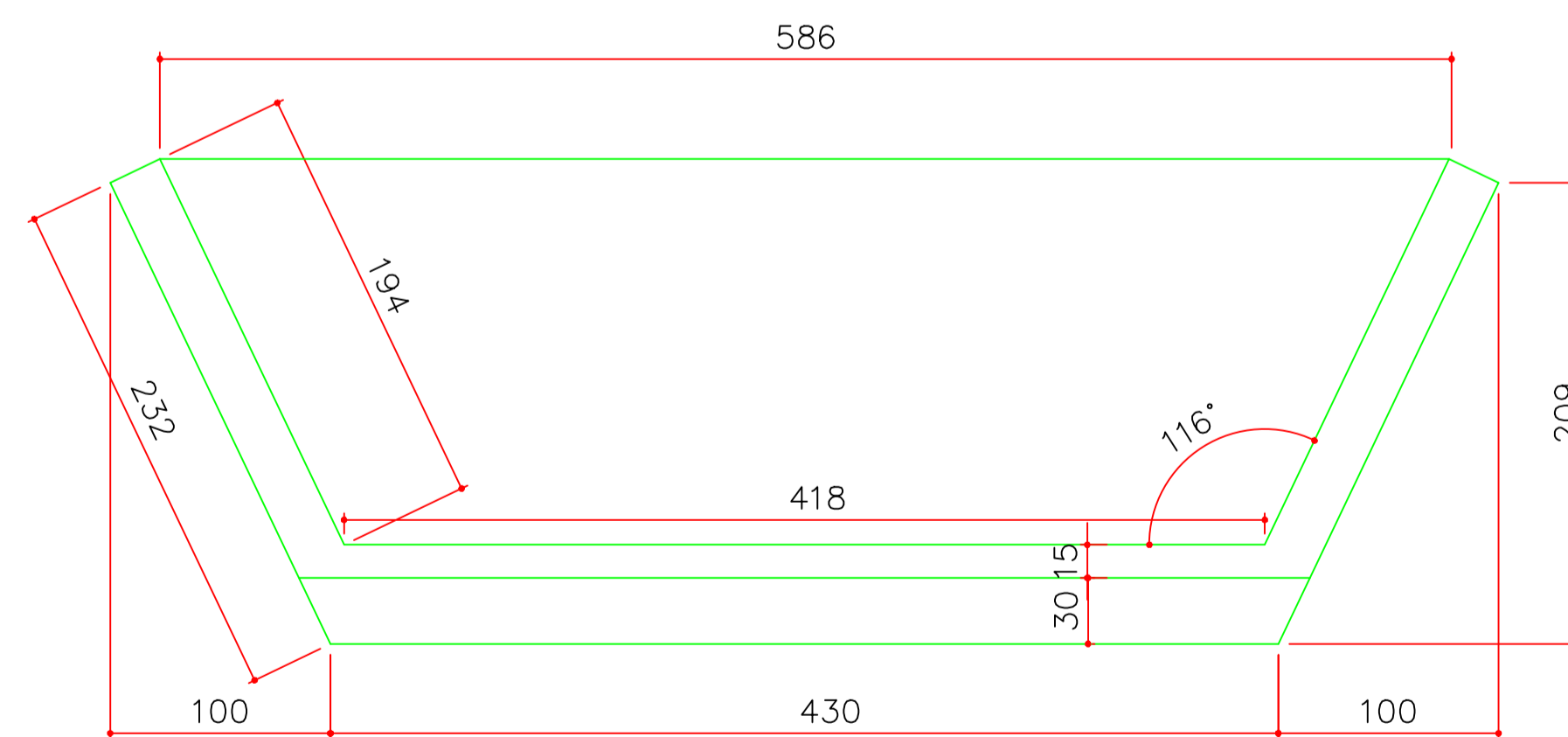


VISTA LATERAL
ESC.: 1/50

QUANTIDADE DE MATERIAIS PARA A CAPA DE CONCRETO SOBRE O TABULEIRO
 * VOLUME DE CONCRETO = 5,26 m³
 * TELA DE AÇO GERDAU Q-138 = 5 pçs (2,45x6,00m)



PERSPECTIVA



VISTA SUPERIOR CABECEIRA
ESC.: 1/30

2,45x6,00		2,45x6,00		2,45x3,30	
2,45x2,00	2,45x2,00	2,45x2,00	2,45x2,00	2,45x2,00	2,45x2,00
					1,20x2,00

PAGINAÇÃO DAS TELAS Q-138

AMURES		ASSOCIAÇÃO DE MUNICÍPIOS DA REGIÃO SERRANA	
PREFEITURA MUNICIPAL DE PALMEIRA			02/03
ASSESSORIA TÉCNICA		OBRA :	
PROJETO: James André Clauberg Eng. Civil - CREA 45.160-6		PONTE SOBRE O RIO FELIPE Divisa de Palmeira e Lages	
PREFEITO: Fernanda de Souza Cordova		Planta Baixa Cortes Vistas Perspectiva	
DESENHO :	TOPOGRAFIA :	Escala:	DATA :
		Indicada	SET/2021