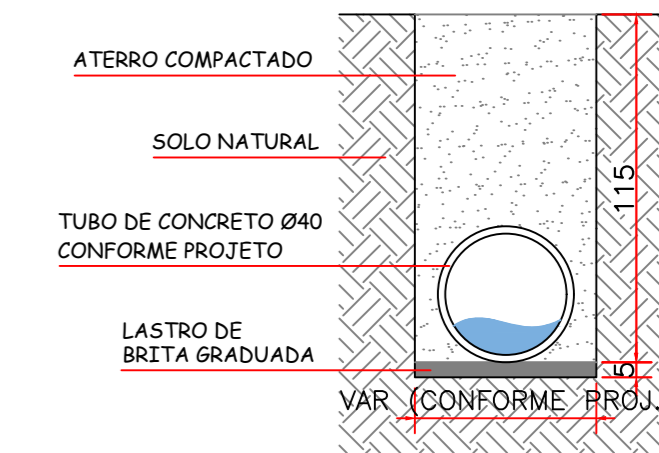


PLANILHA DE DIMENSIONAMENTO REDE PLUVIAL

MUNICÍPIO: PALMEIRA - SC
 PROJETO: PAVIMENTAÇÃO EM LAJOTA SEXTAVADA DA RUA ELISÁRIO LEMOS DE JESUS
 LOCALIZAÇÃO: PERÍMETRO URBANO

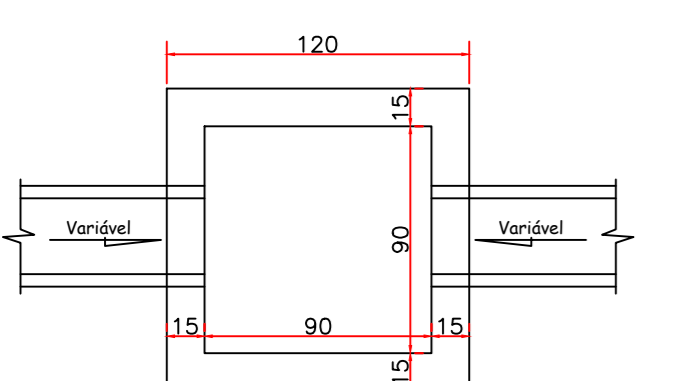
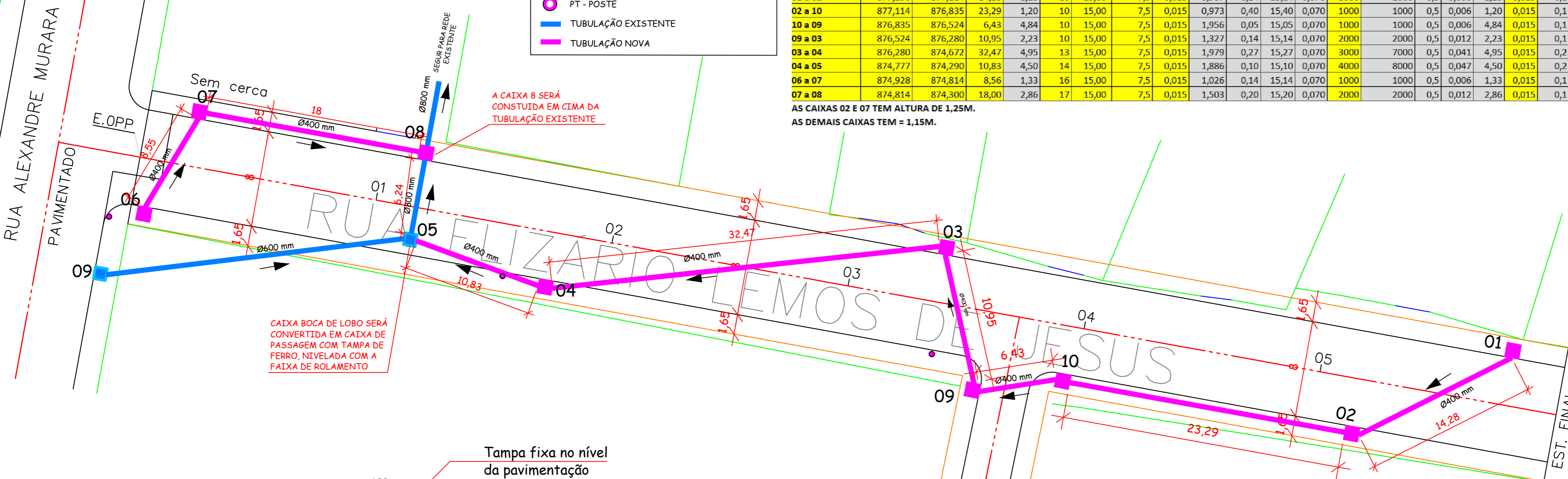
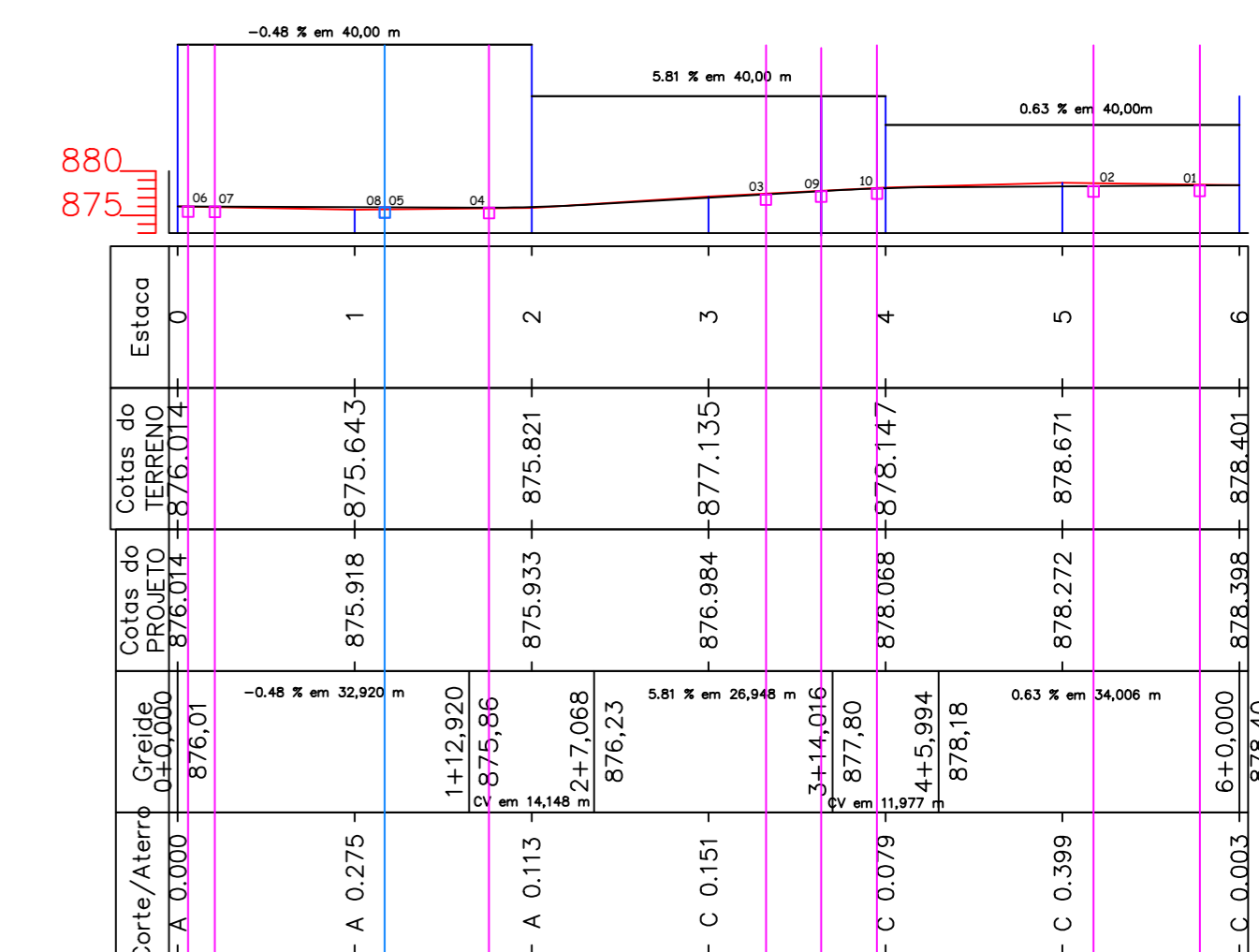
Trecho	Cota P. Inicial (m)	Cota P. Final (m)	Dist. (m)	I _{tra} (%)	Tr (anos)	t _{esc} superficial (min)	Y altura d'água meio fio	η rugosidade sarjeta	VS (m/s)	t _{esc} sarjeta (min)	t _{conc.} (min)	i (mm/min)	Áreas Bacias (m ²)		Q _{sarj.} (m ³ /s)	I _{galeria} adot. (%)	η rugosidade e galeria	D galeria (m)	D _{adot.} (m)	Velocidade (m/s)	t _{esc} galeria (min)	
													Parcial	Acumulada								
01 a 02	877,290	877,114	14,28	1,23	10	15,00	7,5	0,015	0,987	0,24	15,24	0,070	1000	1000	0,5	0,006	1,23	0,015	0,1	0,4	0,046	5,127
02 a 10	877,114	876,835	23,29	1,20	10	15,00	7,5	0,015	0,973	0,40	15,40	0,070	1000	1000	0,5	0,006	1,20	0,015	0,1	0,4	0,046	8,362
10 a 09	876,835	876,524	6,43	4,84	10	15,00	7,5	0,015	1,956	0,05	15,05	0,070	1000	1000	0,5	0,006	4,84	0,015	0,1	0,4	0,046	2,309
09 a 03	876,524	876,280	10,95	2,23	10	15,00	7,5	0,015	1,327	0,14	15,14	0,070	2000	2000	0,5	0,012	2,23	0,015	0,1	0,4	0,093	1,966
03 a 04	876,280	874,672	32,47	4,95	13	15,00	7,5	0,015	1,979	0,27	15,27	0,070	3000	7000	0,5	0,041	4,95	0,015	0,2	0,4	0,325	1,665
04 a 05	874,777	874,290	10,83	4,50	14	15,00	7,5	0,015	1,886	0,10	15,10	0,070	4000	8000	0,5	0,047	4,50	0,015	0,2	0,4	0,371	0,486
06 a 07	874,928	874,814	8,56	1,33	16	15,00	7,5	0,015	1,026	0,14	15,14	0,070	1000	1000	0,5	0,006	1,33	0,015	0,1	0,4	0,046	3,073
07 a 08	874,814	874,300	18,00	2,86	17	15,00	7,5	0,015	1,503	0,20	15,20	0,070	2000	2000	0,5	0,012	2,86	0,015	0,1	0,4	0,093	3,231

AS CAIXAS 02 E 07 TEM ALTURA DE 1,25M.
 AS DEMAIS CAIXAS TEM = 1,15M.

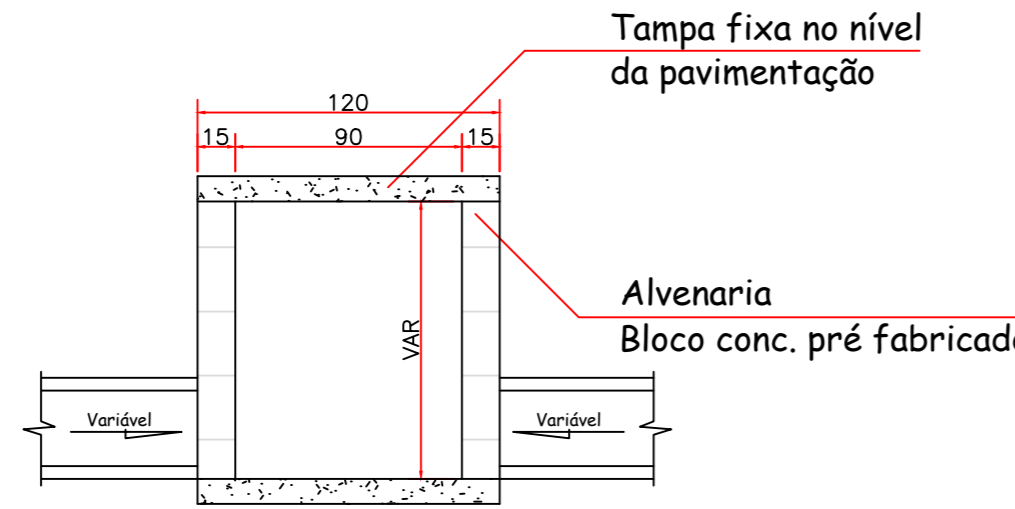


DETALHE - ASSENTAMENTO DE TUBULAÇÕES
 ESCALA 1:25

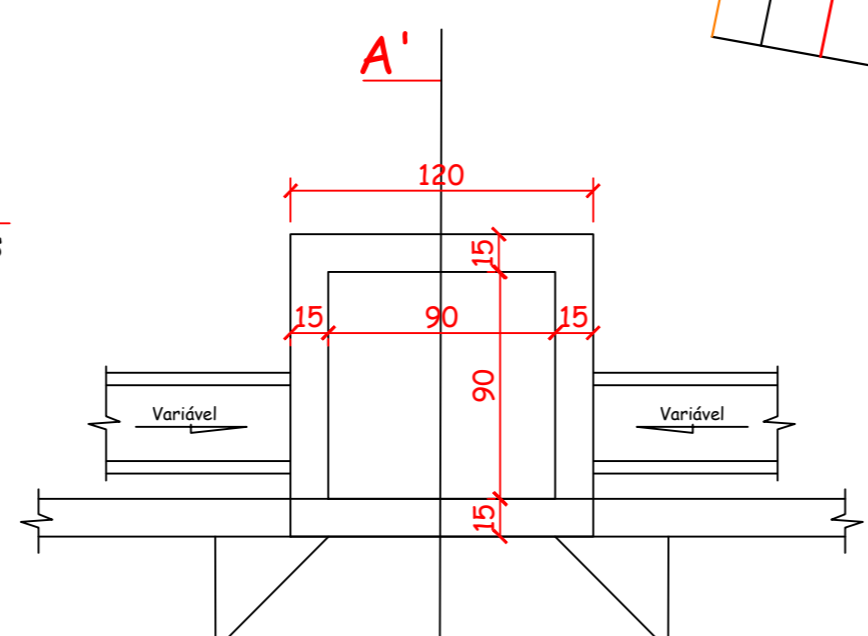
PERFIL LONGITUDINAL ELIZÁRIO LEMOS DE JESUS



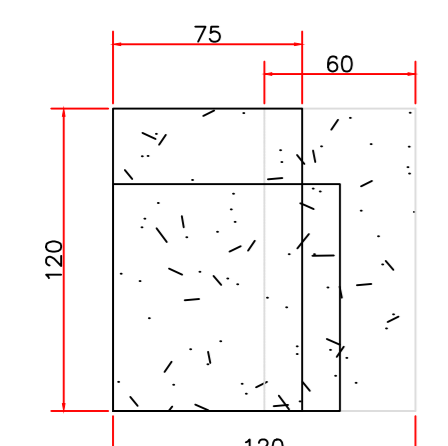
PLANTA BAIXA - CAIXA DE PASSAGEM
 ESCALA 1:25



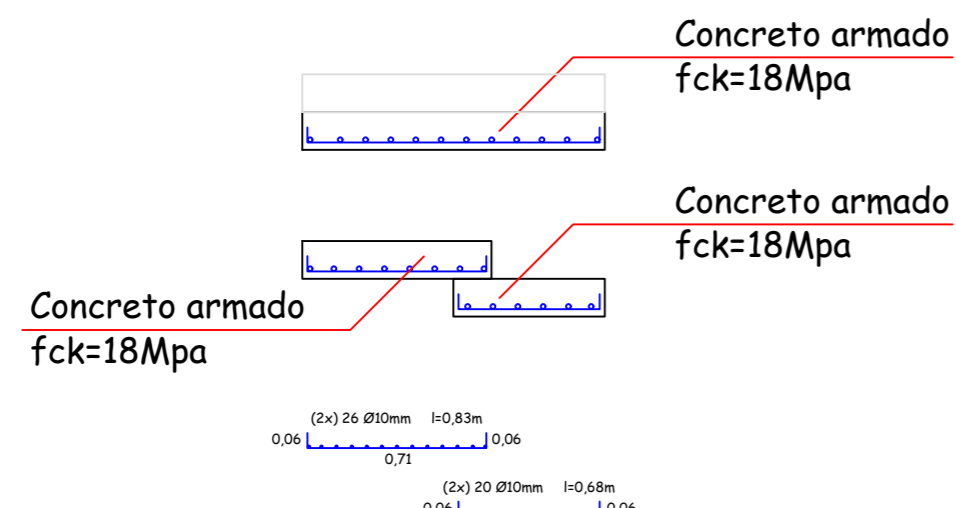
CORTE - CAIXA DE PASSAGEM
 ESCALA 1:25



PLANTA BAIXA - BOCA DE LOBO
 ESCALA 1:25



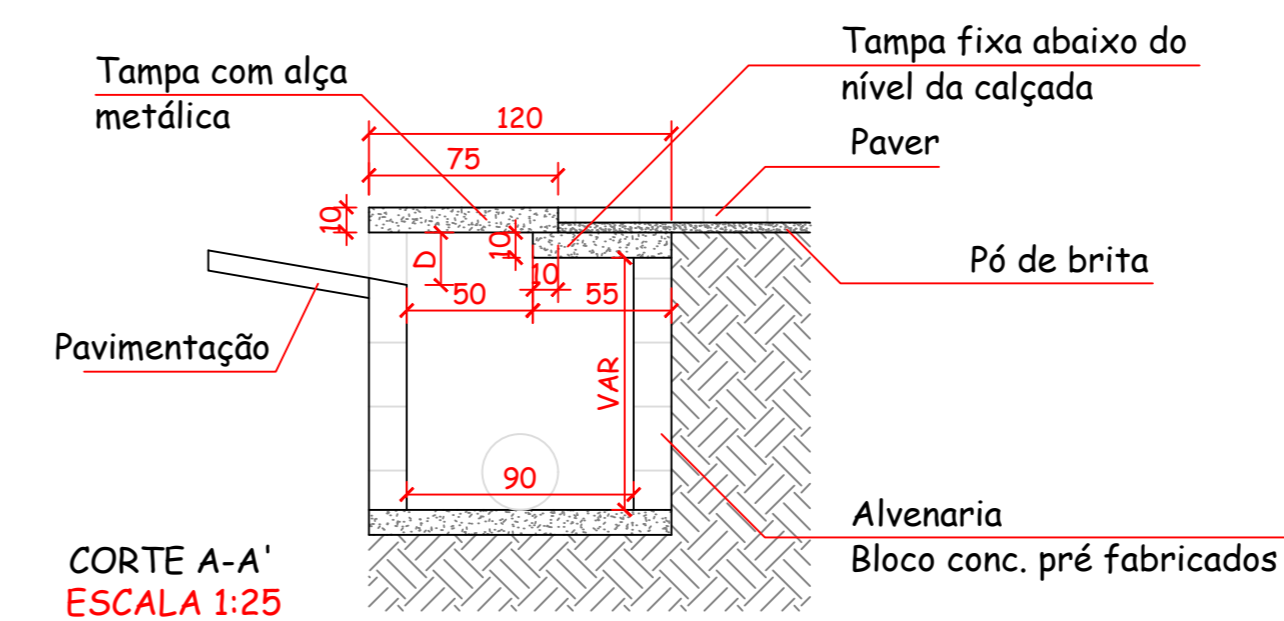
DETALHE - TAMPABOCA DE LOBO
 esc 1:30



DETALHE - BOCA DE LOBO
 ESCALA 1:25

PROJETO DE DRENAGEM PLUVIAL ESCALA 1:300

APROVAÇÃO EM 02/08/2022
 Setor de Aprovação PMP
 PALMEIRA



CORTE A-A
 ESCALA 1:25

AMURES ASSOCIAÇÃO DE MUNICÍPIOS DA REGIÃO SERRANA

PREFEITURA MUNICIPAL DE PALMEIRA - SC

04

ASSESSORIA TÉCNICA

PROJETO: Pavimentação da Rua Elizário Lemos de Jesus
 Pav. em Lajota Sextavada

PREFEITO: Fernanda de Souza Cordova

DESENHO: Camila Sasso Nunes

OBRA:

Drenagem Pluvial
 Perfil Longitudinal
 Ext: 120,00m

ESCALA: Indicada **DATA:** Julho/2022